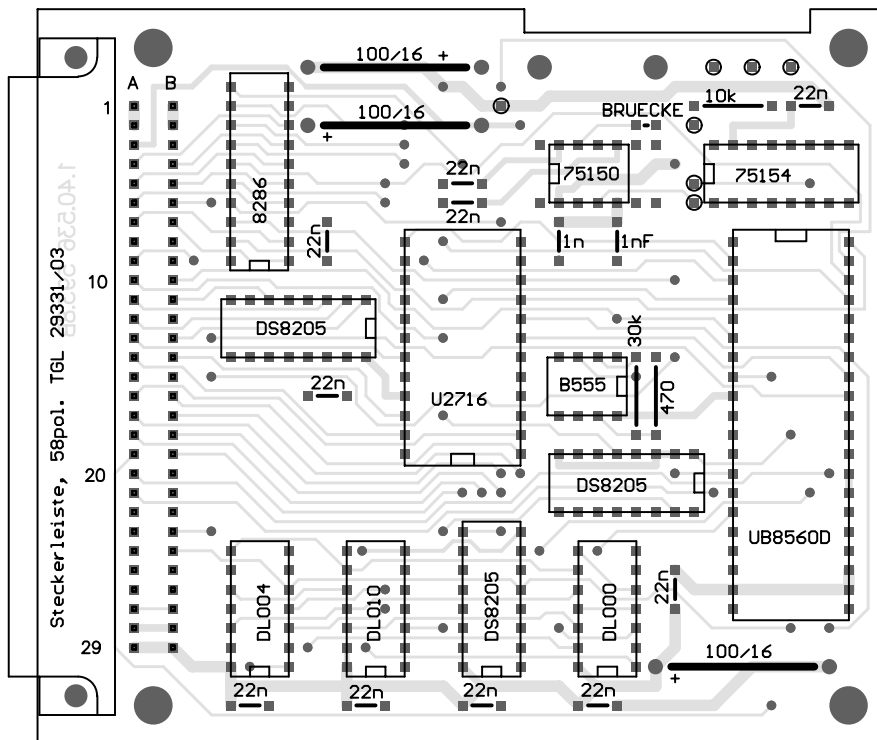


Ausg./Vers.	Antrag	Änderung		Datum	Gez.	Gepr.	Norm	QS
UEB Robotron ZFT					Belegungsplan			
Maße ohne Toleranzangabe		Bearb.	Datum	Name	Benennung Netz-Modul (Master) Dateiname: NETZM.PCB			
Längenmaße		Gepr.	30.08.2007	Zander				
Rundungshalbmesser		Norm	17.11.2009					
Winkelmaße		QS						
Klass.-Nr.		Typ		Zeichnungs-Nr.			Blatt 1 von 2	
				1.40.536 593.8				
Maßstab	SCALE: 1.00	Variantenstückliste		Ers. f.		Revision:		



Ausg./Vers.	Antrag	Änderung		Datum	Gez.	Gepr.	Norm	QS
UEB Robotron ZFT			Belegungsplan					
Maße ohne Toleranzangabe		Bearb.	Datum	Name	Benennung Netz-Modul (Master) Dateiname: NETZM.PCB			
		Gepr.	17.11.2009	Zander				
Längenmaße		Norm						
Rundungshalbmesser		QS						
Winkemaße								
Klass.-Nr.		Typ		Zeichnungs-Nr.			Blatt 2 von 2	
				1.40.536 593.8				
Maßstab	SCALE: 1.00	Variantenstückliste		Ers. f.		Revision:		