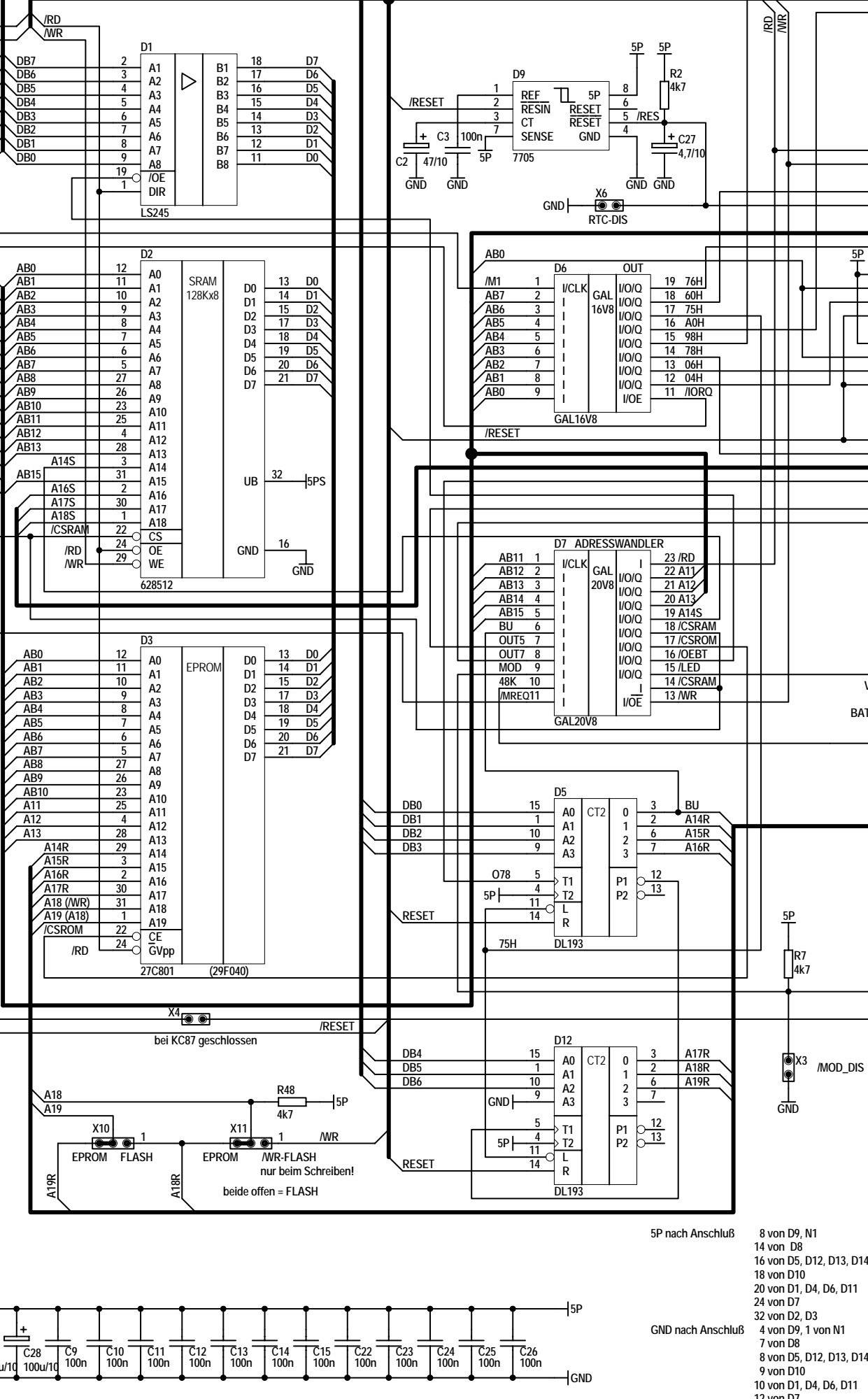
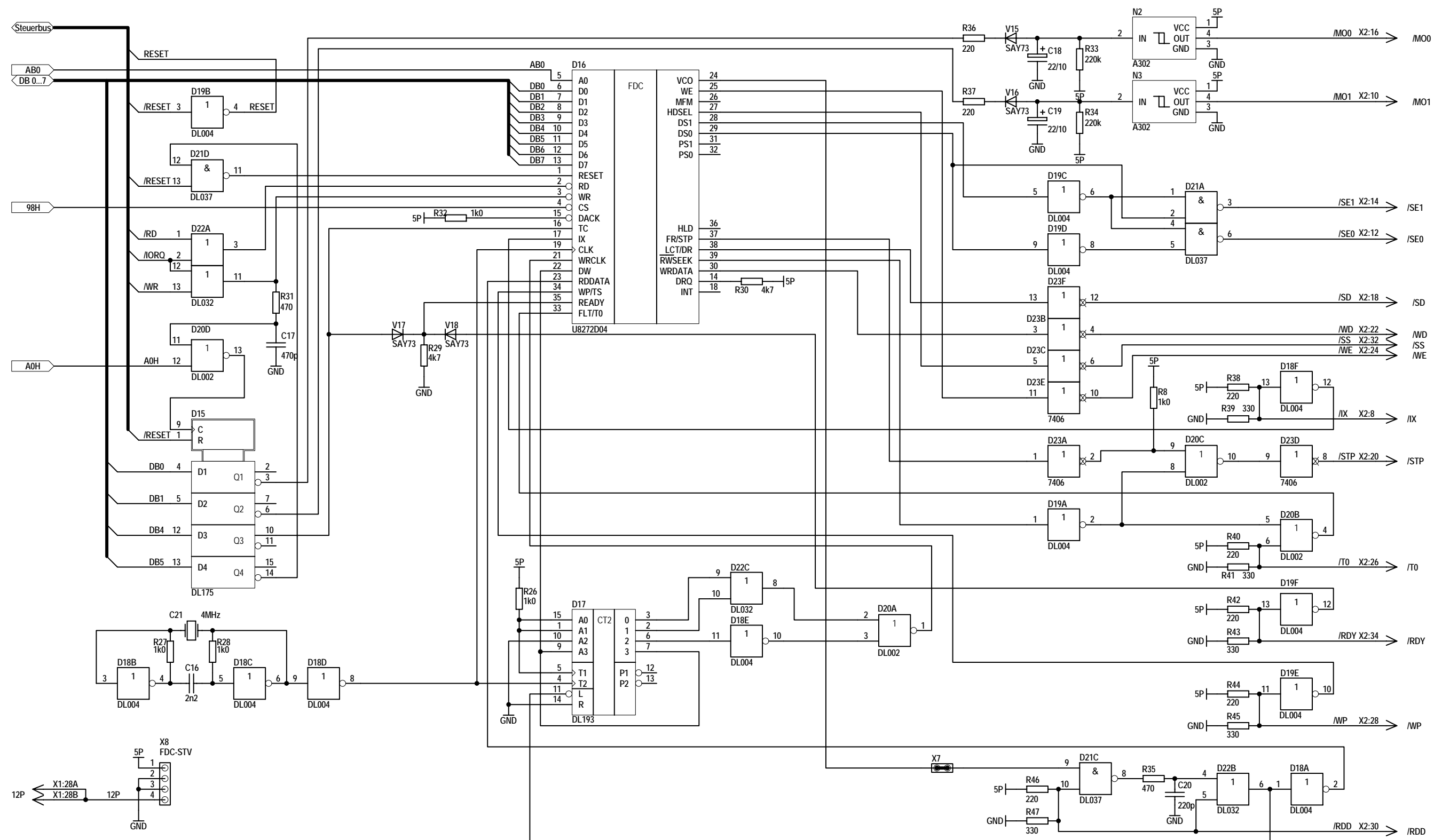


- /RD X1:8B /RD
- /WR X1:8A /WR
- DB7 X1:4A DB7
- DB6 X1:4B DB6
- DB5 X1:5A DB5
- DB4 X1:5B DB4
- DB3 X1:6A DB3
- DB2 X1:6B DB2
- DB1 X1:7A DB1
- DB0 X1:7B DB0
- M1 X1:26A /M1
- /IORQ X1:24B /IORQ
- AB0 X1:19A AB0
- AB1 X1:19B AB1
- AB2 X1:18A AB2
- AB3 X1:18B AB3
- AB4 X1:17A AB4
- AB5 X1:17B AB5
- AB6 X1:16A AB6
- AB7 X1:16B AB7
- AB8 X1:14A AB8
- AB9 X1:14B AB9
- AB10 X1:13A AB10
- AB11 X1:13B AB11
- AB12 X1:12A AB12
- AB13 X1:12B AB13
- AB14 X1:11A AB14
- AB15 X1:11B AB15
- /MREQ X1:9A /MREQ
- IEO X1:10A
- IEI X1:10B
- BA0 X1:27A
- BA1 X1:27B
- /ROMDI X1:9B /ROMDI
- /RESET X1:20A /RESET
- bei KC87 geschlossen
- A18
- A19
- X10 EPROM FLASH
- X11 EPROM /WR-FLASH nur beim Schreiben!
- beide offen = FLASH
- wenn Brücke gesteckt/ON:
- X3 - Modul-Disable
- X4 - /ROMDI für KC87
- X5 - RAM=48K
- X6 - RTC-Disable
- X1:29A
- X1:29B
- X1:1A
- X1:1B
- X1:2A
- X1:2B



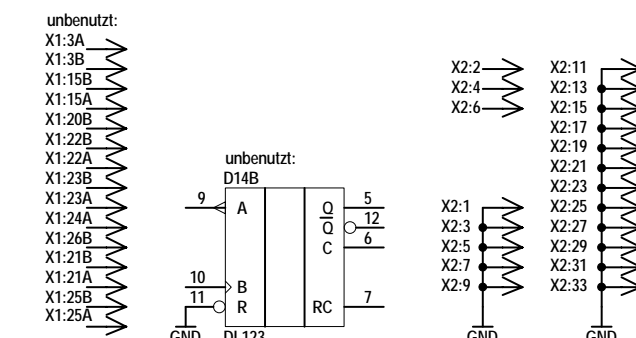
E&DV - Ulrich Zander 01109 Dresden		Dateiname: z9_KOMBI_STEUK.SCH	
Maße ohne Toleranzangabe		Bearb.	29.01.2019
Längenmaße		Gepr.	
Rundungshalbmesser		Norm	
Winkelmaße		QS	
Klass.-Nr.		Typ	KOMBIMODUL
Blatt 1 von 2		Zeichnungs-Nr. 1.40.000 006.0/04	
PROTEL		Ers. f.	

- 5P nach Anschluß
- 8 von D9, N1
- 14 von D8
- 16 von D5, D12, D13, D14
- 18 von D10
- 20 von D1, D4, D6, D11
- 24 von D7
- 32 von D2, D3
- GND nach Anschluß
- 4 von D9, 1 von N1
- 7 von D8
- 8 von D5, D12, D13, D14
- 9 von D10
- 10 von D1, D4, D6, D11
- 12 von D7
- 16 von D2, D3



5P nach Anschluß 14 von D18 ... D23
16 von D15, D17
40 von D1

GND nach Anschluß 7 von D18 ... D23
8 von D15, D17
20 von D1



E&DV - Ulrich Zander 01109 Dresden		Dateiname: z9_KOMBI_FDC.SCH	
		Revision: 1.0	
Maße ohne Toleranzangabe	Bearb.	Datum	Name
Längenmaße	Gepr.	30.03.2015	Zander
Rundungshalbmesser	Norm		
Winkelmaße	QS		
Klass.-Nr.	Typ	Benennung	
	KOMBIMODUL	Z9001 / KC87 Kombimodul - Floppysteuering mit Wannenstecker für PC-Floppykabel	
	Variantenstückliste	Zeichnungs-Nr.	Blatt 2 von 2
		1.40.000 000.0/04	PROTEL
		Ers. f.	