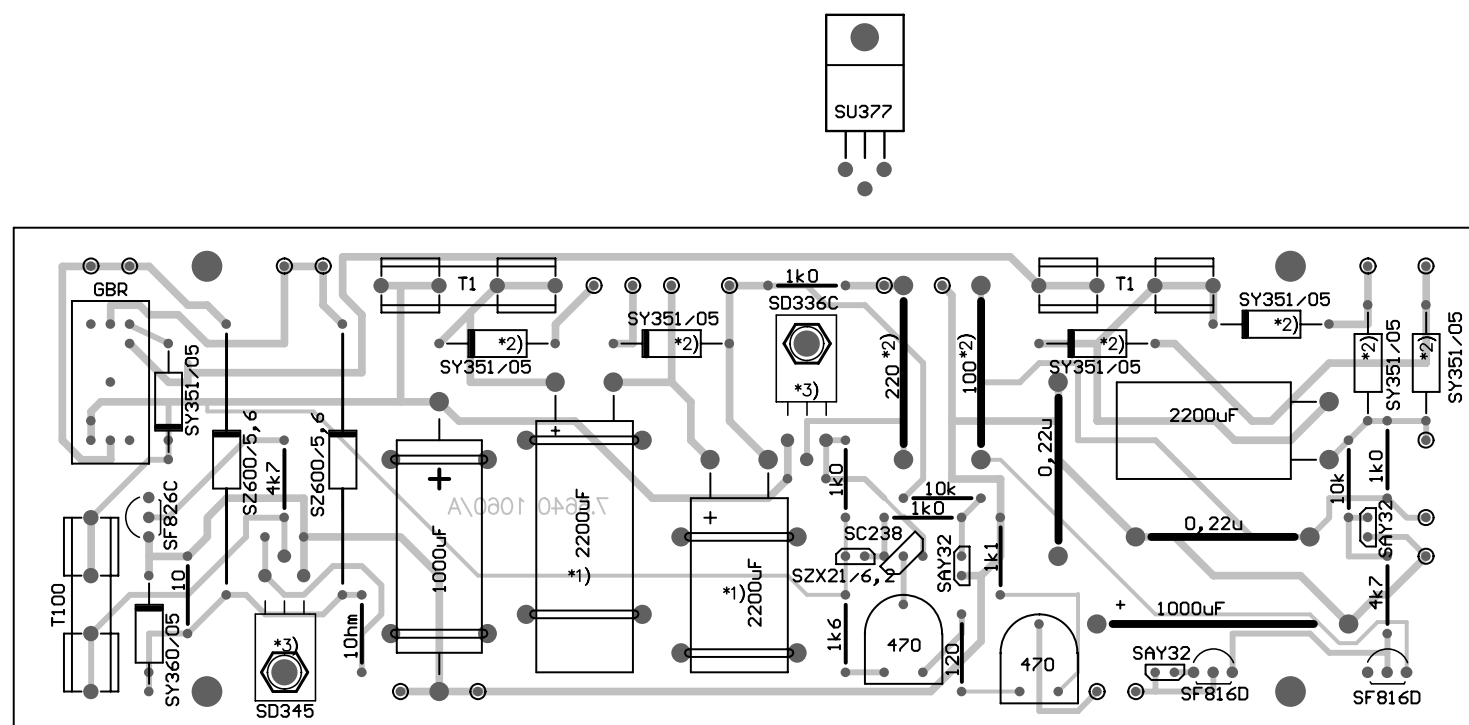


Hierzu Muster

- \*1) Bauelementeabstand von der LP = 0
- \*2) Bauelementeabstand von der LP = 2
- \*3) bei BE-Anschlussabwinklung TGL 123 beachtet
- \*4) Lacksicherung nach MKD-S 2035/01
- \*5) wird gemäss 1.6640 01060/12 eingefuegt

Ausg./Vers.	Antrag	Änderung	Datum	Gez.	Gepr.	Norm	QS
VEB Kombinat Robotron Leningrader Str. 15 8012 Dresden		Belegungsplan					
Maße ohne Toleranzangabe		Datum	Name	Benennung			
		Bearb.	10.04.2010	Zander	Leiterplatte		
Längenmaße		Gepr.		digitalisiert	Z9001 - Netzteil Diskerw.		
Rundungshalbmesser		Norm			Dateiname: z9_dsknt.pcb .GTO		
Winkelmaße		QS					
Klass.-Nr.		Typ		Zeichnungs-Nr.		Blatt 1 von 2	
				7.6640 1060		PROTEL	
Maßstab	SCALE: 1.00	Variantenstückliste		Ers. f.	Revision: 1.0		



Ausg./Vers.	Antrag	Änderung	Datum	Gez.	Gepr.	Norm	QS
VEB Kombinat Robotron Leningrader Str. 15 8012 Dresden					Belegungsplan		
Maße ohne Toleranzangabe		Datum	Name	Benennung			
		Bearb.	10.04.2010	Zander	Leiterplatte		
Längenmaße		Gepr.		digitalisiert	Z9001 - Netzteil Diskerw.		
Rundungshalbmesser		Norm			Dateiname: z9_dsknt.pcb .GTO		
Winkelmaße		QS					
Klass.-Nr.		Typ		Zeichnungs-Nr.		Blatt 2 von 2	
				7.6640 1060		PROTEL	
Maßstab	SCALE: 1.00	Variantenstückliste		Ers. f.	Revision: 1.0		