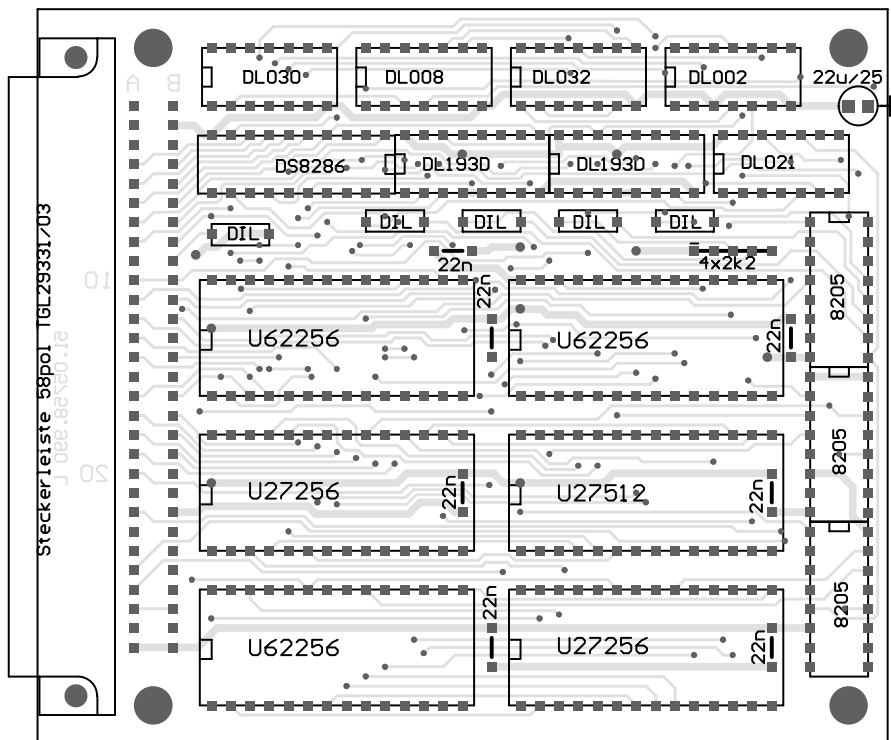


Ausg./Vers.	Antrag	Änderung		Datum	Gez.	Gepr.	Norm	QS
VEB Robotron ZFT			Belegungsplan					
Maße ohne Toleranzangabe		Bearb.	Datum	Name	Benennung			
		Gepr.	28.08.2003	Zander	KC87/Z9001 - 192k-SRAM-ROM-Modul			
Längenmaße		Norm		digitalisiert	Dateiname: sram_rom.pcb			
Rundungshalbmesser		QS			Zeichnungs-Nr.			
Winkelmaße					51.05758.990		Blatt 1 von 2	
Klass.-Nr.	Typ							
Maßstab	SCALE: 1.00	Variantenstückliste		Ers. f.	Revision: 1.0			



Ausg./Vers.	Antrag	Änderung		Datum	Gez.	Gepr.	Norm	QS
VEB Robotron ZFT			Belegungsplan					
Maße ohne Toleranzangabe		Bearb.	Datum	Name	Benennung KC87/Z9001 - 192k-SRAM-ROM-Modul Dateiname: sram_rom.pcb			
Längenmaße		Gepr.	28.08.2003	Zander				
Rundungshalbmesser		Norm		digitalisiert				
Winkelmaße		QS						
Klass.-Nr.		Typ		Zeichnungs-Nr.			Blatt 2 von 2	
				51.05758.990				
Maßstab	SCALE: 1.00	Variantenstückliste		Ers. f.		Revision: 1.0		