

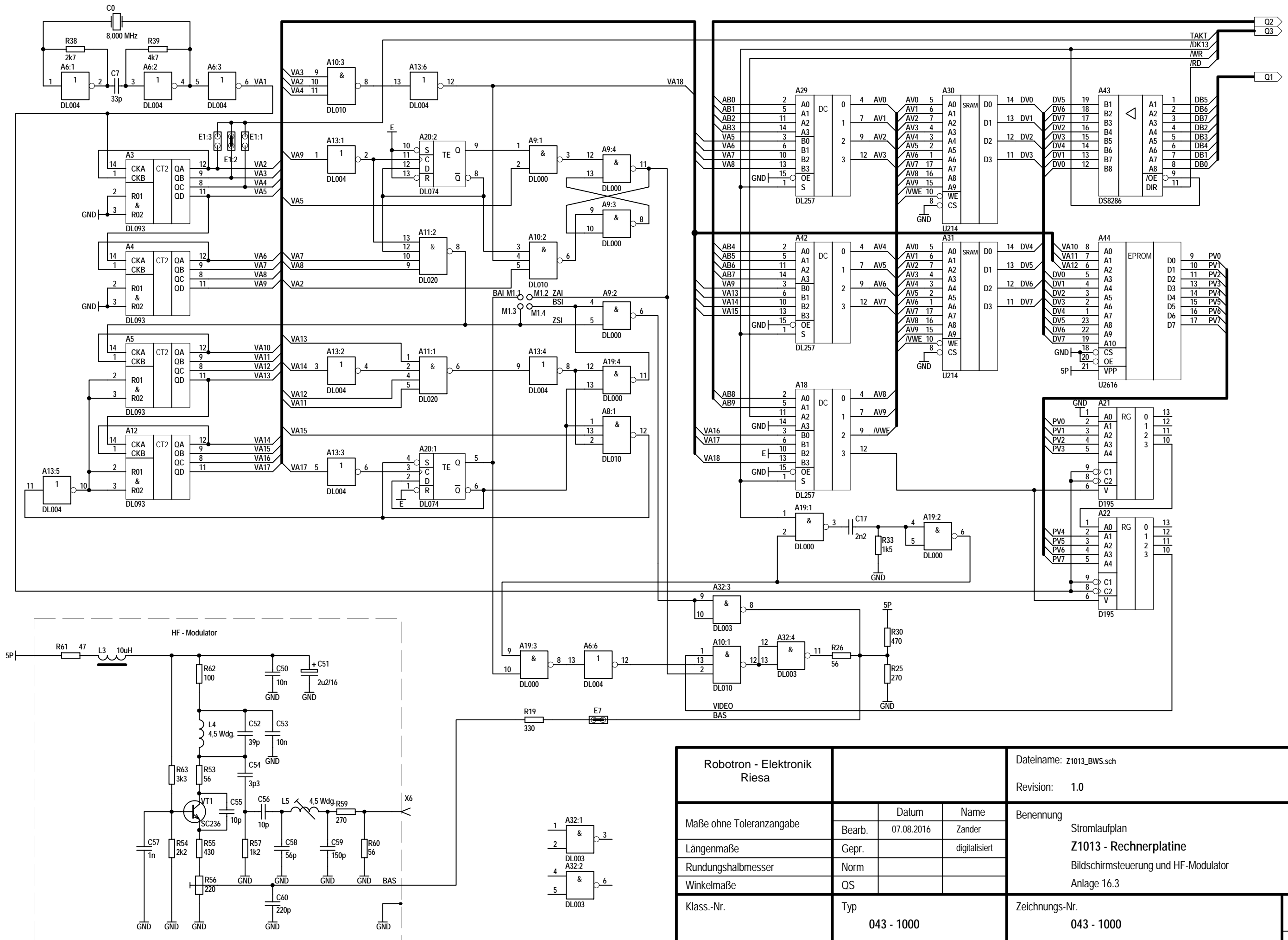
*) A15 und A16 nur bei Z1013.12 bestückt

Signatur Z1013
 1. Signaturanalysator robotron 31020
 START/STOP an D20/5
 TAKT an TAKT, Masse an Masse
 High-Signatur 257F

**) Veränderungen in späterer Version, siehe Ergänzungsblatt:
 Wickelstifte W5 bis W7 verbaut
 die Leitung 5P an A14/21 wird getrennt.
 W5 - W6 = 8x4-Matrix W6 - W7 = 8x8-Matrix

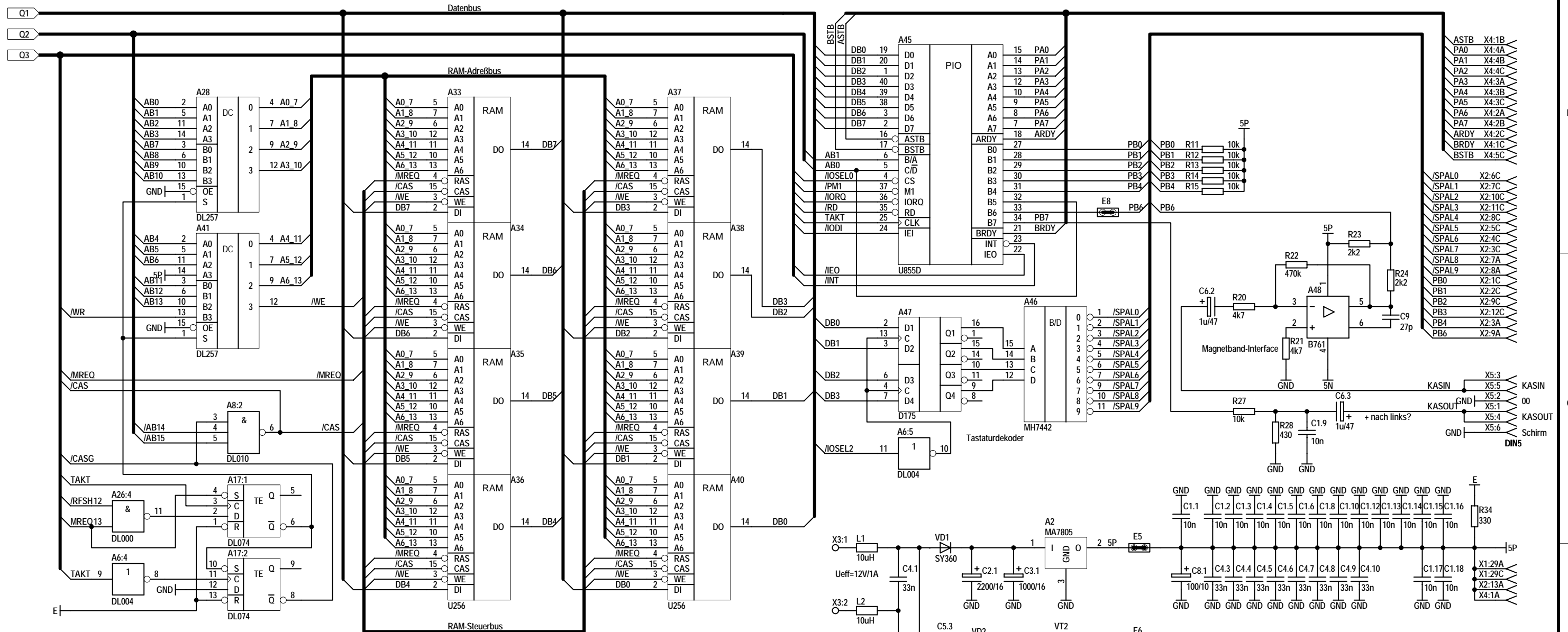
Robotron - Elektronik Riesa		Dateiname: z1013_ZVE.sch	
		Revision: 1.0	
Maße ohne Toleranzangabe	Bearb.	Datum	Name
Längenmaße	Gepr.	21.05.2016	Zander
Rundungshalbmesser	Norm		
Winkelmaße	QS		
Klass.-Nr.	Typ	Zeichnungs-Nr.	
	043 - 1000	043 - 1000	
Variantenstückliste		Ers. f.	
		Blatt 1 von 3 PROTEL	

Benennung
 Stromlaufplan
Z1013 - Rechnerplatine
 Zentrale Recheneinheit
 Anlage 16.1

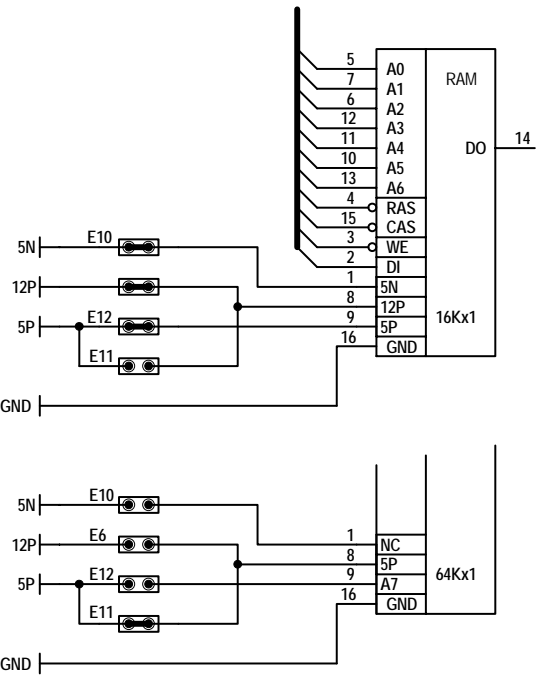


Robotron - Elektronik Riesa		Dateiname: z1013_BWS.sch	
		Revision: 1.0	
Maße ohne Toleranzangabe	Bearb.	Datum	Name
Längenmaße	Gepr.	07.08.2016	Zander
Rundungshalbmesser	Norm		
Winkelmaße	QS		
Klass.-Nr.	Typ	Zeichnungs-Nr.	
	043 - 1000	043 - 1000	
Variantenstückliste		Ers. f.	
		Blatt 2 von 3 PROTEL	

Benennung
Stromlaufplan
Z1013 - Rechnerplatte
Bildschirmsteuerung und HF-Modulator
Anlage 16.3



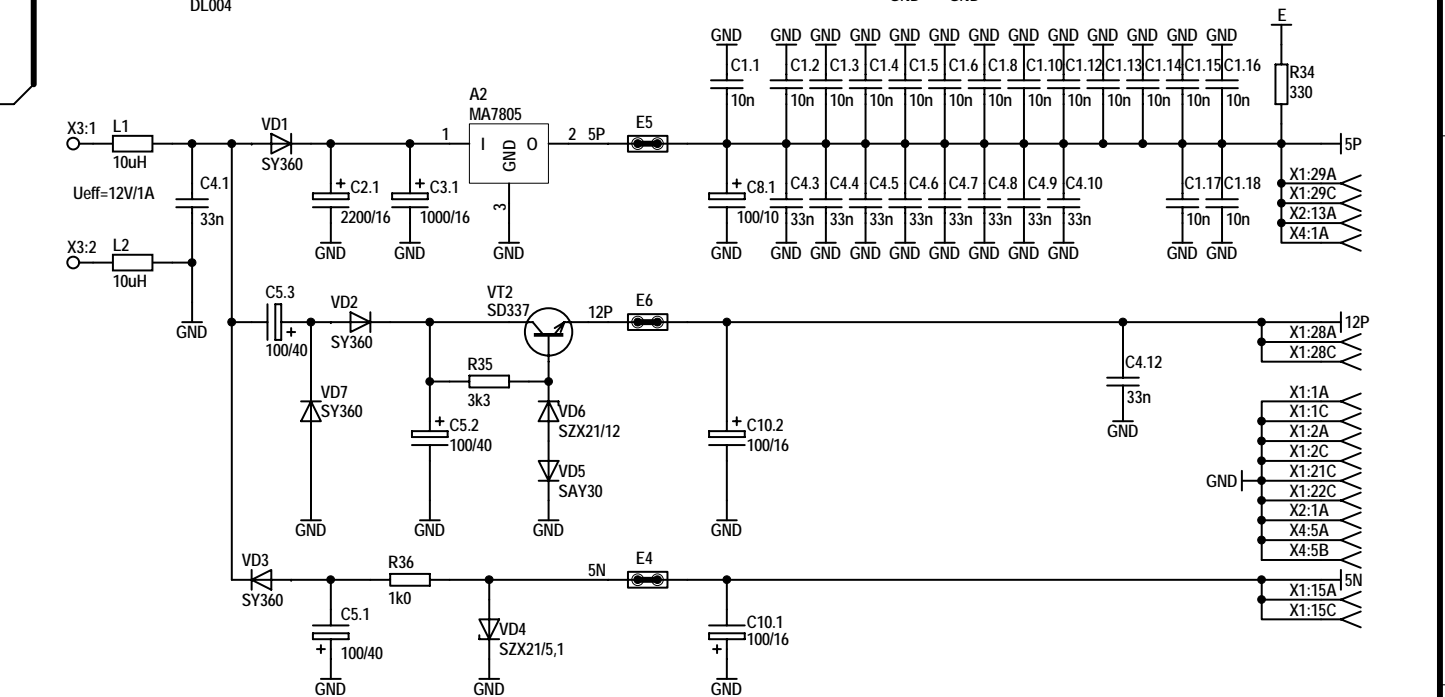
System - RAM



Steckbrücken und ihre Bedeutung:

	1K	16K	64K	
E1:1	x			Taktfrequenz festlegen
E1:2	x	x	x	
E1:3	x	x	x	
E2	x	x	x	/IORQ für PIO und Tastatur
E3	x			/CS für A15 + A16 (1K-Variante)
E4	x			gibt 5N frei
E5	x	x	x	gibt 5P frei
E6	x			schaltet bei 16K die 12P an Pin 8 des RAMs
E7	x	x	x	BAS an den Modulator
E8	x	x	x	Tastatur-Port
E10	x			schaltet bei 16K die 5N an Pin 1 des RAMs
E11		x		schaltet bei 64K die 5P an Pin 8 des RAMs
E12			x	schaltet bei 16K die 5P an Pin 9 des RAMs

Hinweis:
Die Auswahl durch diese Steckbrückenordnung ist ungünstig gelöst.
Es kann zu Kurzschlüssen oder gar Zerstörung der RAM-Schaltkreise kommen,
wenn Brücken falsch gesteckt werden.



Robotron - Elektronik Riesa		Dateiname: z1013_EA.sch	
		Revision: 1.0	
Maße ohne Toleranzangabe	Bearb.	Datum	Name
Längenmaße	Gepr.	16.08.2016	Zander
Rundungshalbmesser	Norm		
Winkelmaße	QS		
Klass.-Nr.	Typ	Benennung	
	043 - 1000	Stromlaufplan	
		Z1013 - Rechnerplatine	
		Speicherbaugruppe	
		E/A - Baugruppe und STV	
		Zeichnungs-Nr.	Anlage 16.4
		043 - 1000	Anlage 16.2
		Blatt 3	
		von 3	
		PROTEL	
	Variantenstückliste	Ers. f.	