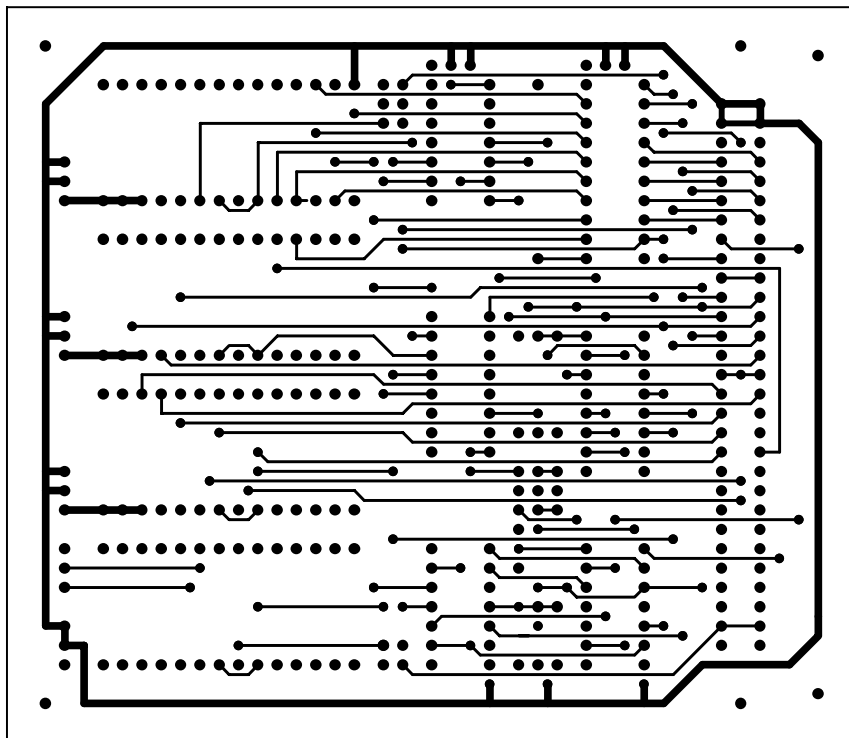


Ausg./Vers.	Antrag	Änderung		Datum	Gez.	Gepr.	Norm	QS
VEB Robotron Elektronik Riesa					Leiterbild B-Seite			
Maße ohne Toleranzangabe		Bearb.	Datum	Name	Benennung Leiterplatte Z1013 - ROM- Modul  Dateiname: Z13_ROM.pcb			
Längenmaße		Gepr.	03.04.2010	Zander				
Rundungshalbmesser		Norm		digitalisiert				
Winkelmaße		QS						
Klass.-Nr.		Typ						
Maßstab		Variantenstückliste		Zeichnungs-Nr.		Blatt 1 von 2		
SCALE: 1.00	Ers. f.		Revision: 1.0					
		043 - 1030						



Ausg./Vers.	Antrag	Änderung		Datum	Gez.	Gepr.	Norm	QS
VEB Robotron Elektronik Riesa					Leiterbild L-Seite			
Maße ohne Toleranzangabe		Bearb.	Datum	Name	Benennung Leiterplatte Z1013 - ROM- Modul  Dateiname: Z13_ROM.pcb			
Längenmaße		Gepr.	03.04.2010	Zander				
Rundungshalbmesser		Norm		digitalisiert				
Winkelmaße		QS						
Klass.-Nr.		Typ						
Maßstab		Variantenstückliste		Zeichnungs-Nr.		Blatt 2 von 2		
SCALE: 1.00			Ers. f.		Revision: 1.0			
				043 - 1030				