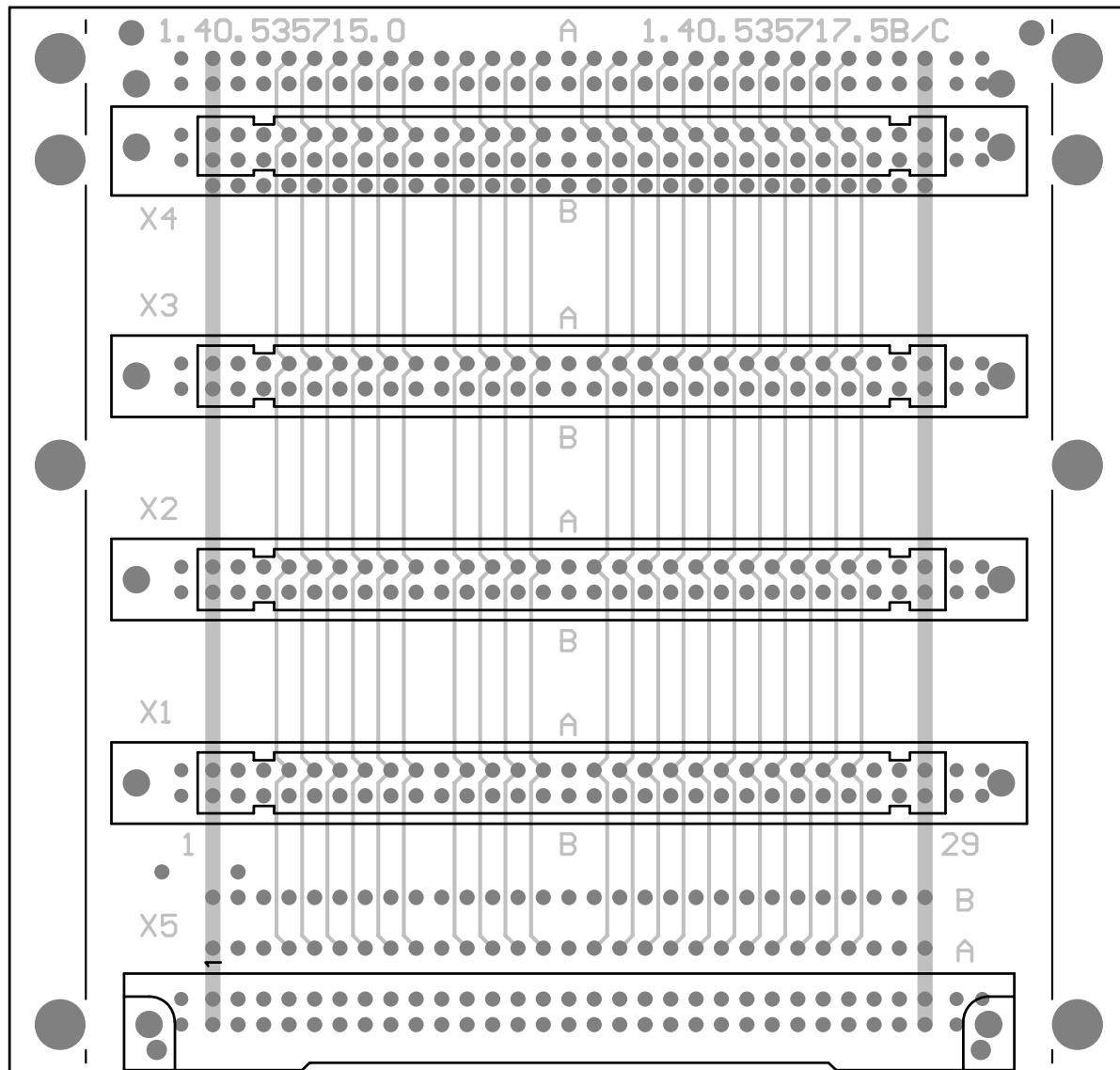
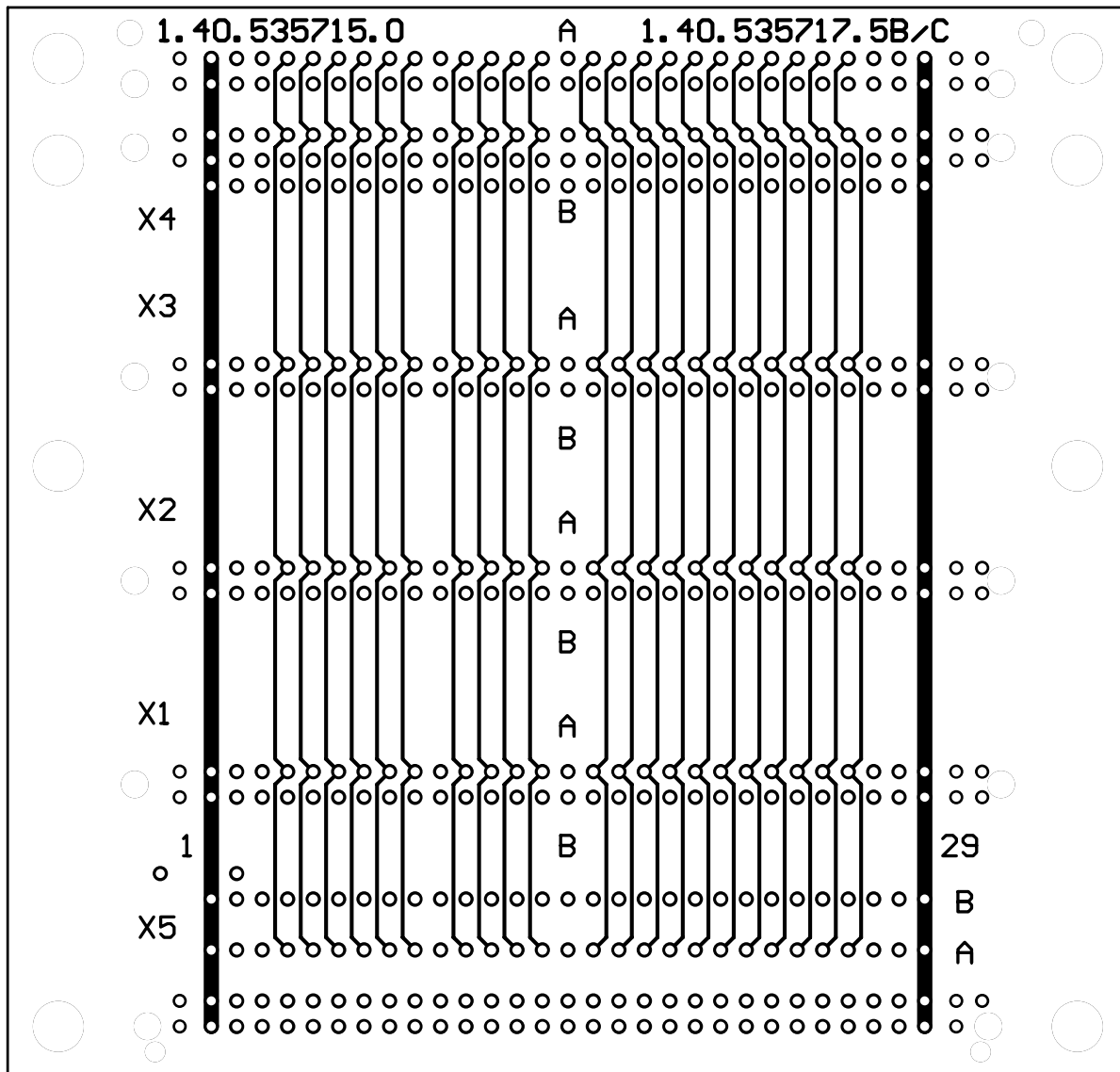


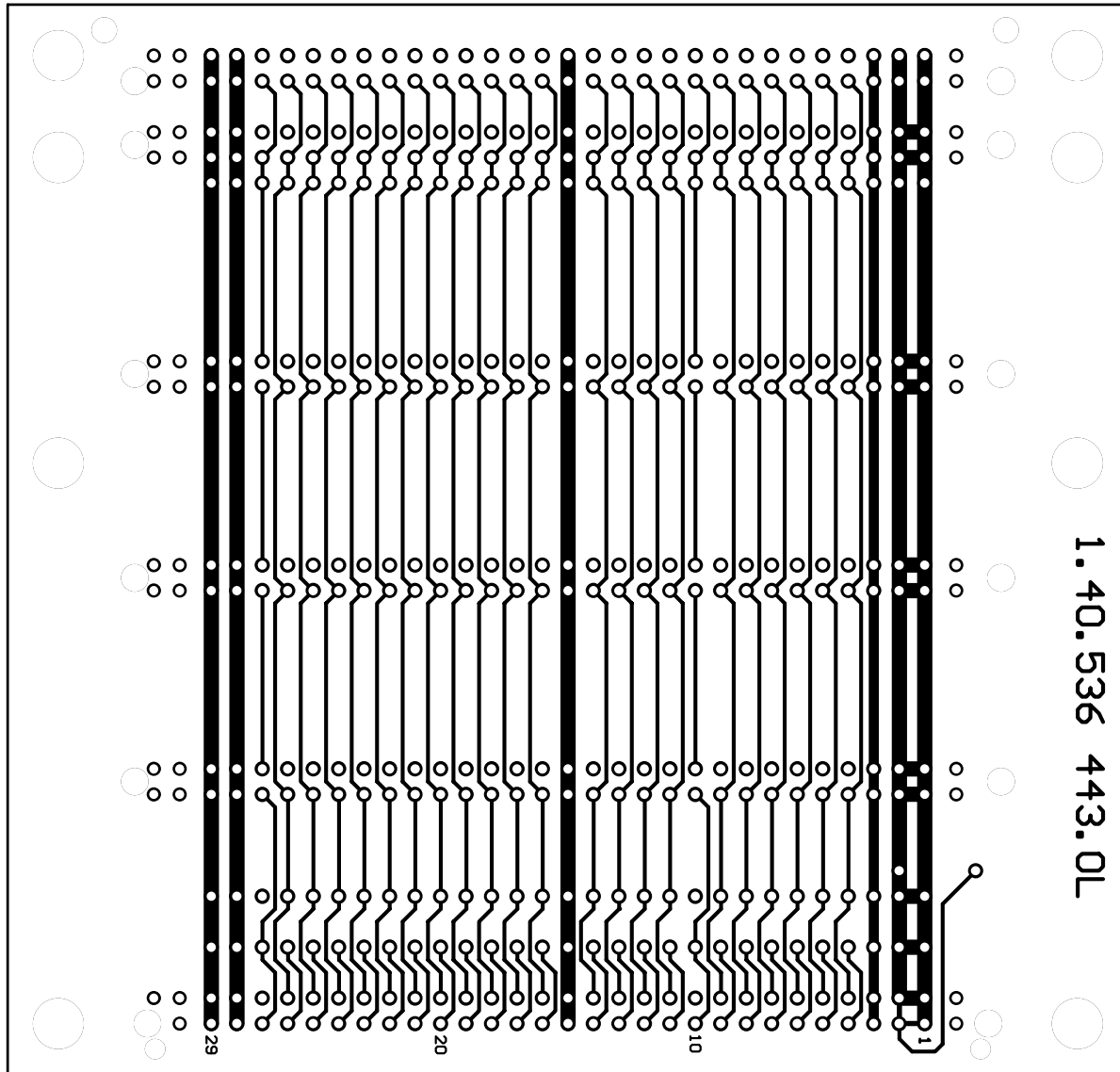
Ausg./Vers.	Antrag	Änderung		Datum	Gez.	Gepr.	Norm QS
VEB Robotron ZFT				Fertigteilzeichnung			
Maße ohne Toleranzangabe		Bearb.	Datum	Name	Benennung		
Längenmaße		Gepr.	14.07.2019	Zander	Z9001 - Modultraeger, DIN		
Rundungshalbmesser		Norm		digitalisiert			
Winkelmaße		QS					
Klass.-Nr.		Typ		Dateiname: Z9001_mod_d.pcb			Blatt 1 von 6
				Zeichnungs-Nr. 1.40.535 715.0			
Maßstab	SCALE: 1.43	Variantenstückliste		Ers. f.		Revision: D	



Ausg./Vers.	Antrag	Änderung		Datum	Gez.	Gepr.	Norm	QS
VEB Robotron ZFT					Lageplan			
Maße ohne Toleranzangabe		Bearb.	Datum	Name	Benennung Z9001 - Modultraeger, DIN Dateiname: Z9001_mod_d.pcb			
Längenmaße		Gepr.	14.07.2019	Zander				
Rundungshalbmesser		Norm		digitalisiert				
Winkelmaße		QS						
Klass.-Nr.		Typ			Zeichnungs-Nr.			Blatt 2 von 6
					1.40.535 715.0			
Maßstab	SCALE: 1.43	Variantenstückliste		Ers. f.		Revision: D		

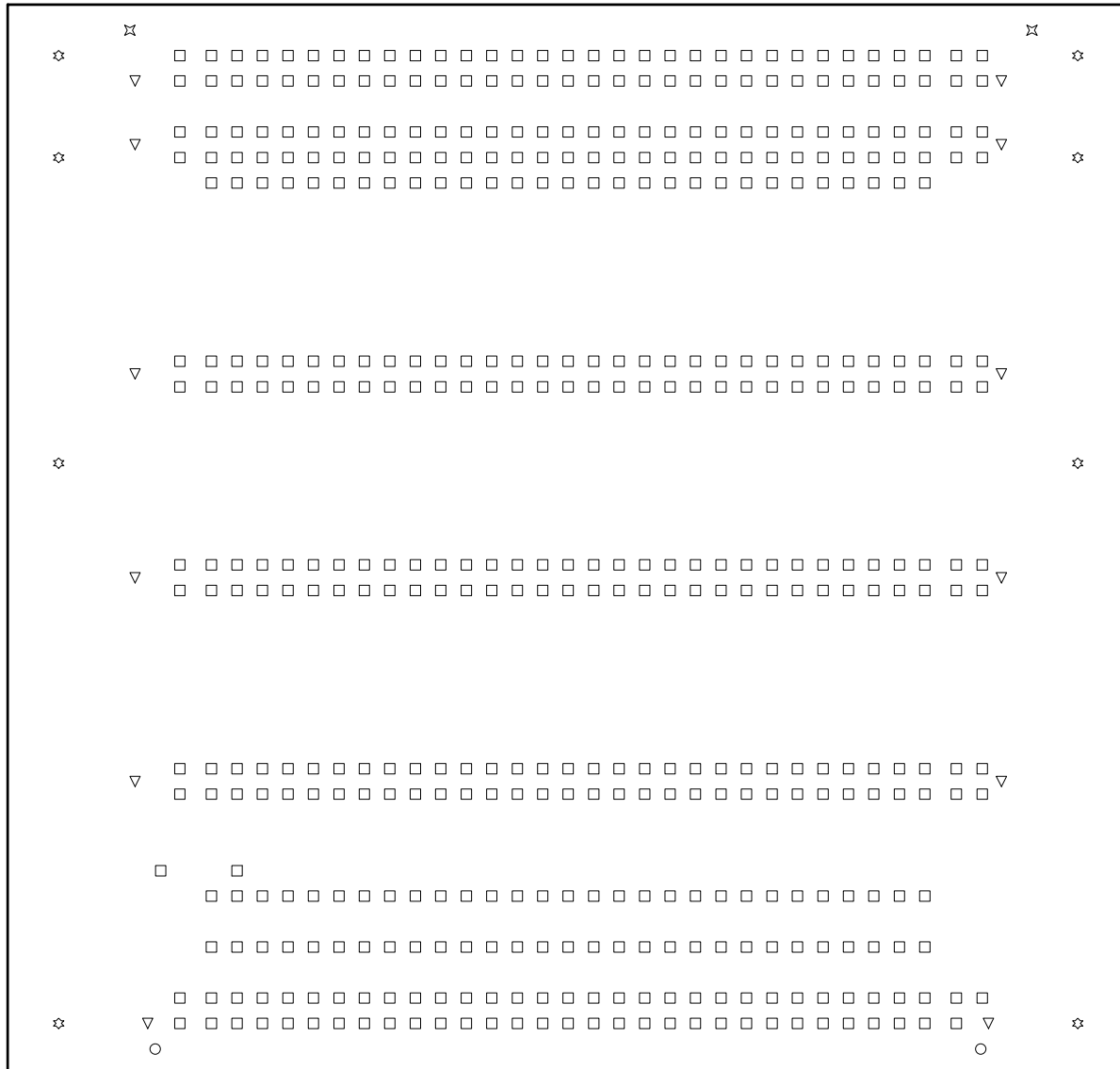


Ausg./Vers.	Antrag	Änderung		Datum	Gez.	Gepr.	Norm	QS
VEB Robotron ZFT					Leiterbild B-Seite			
Maße ohne Toleranzangabe		Bearb.	Datum	Name	Benennung Z9001 - Modultraeger, DIN Dateiname: Z9001_mod_d.pcb			
Längenmaße		Gepr.	14.07.2019	Zander				
Rundungshalbmesser		Norm		digitalisiert				
Winkelmaße		QS						
Klass.-Nr.		Typ			Zeichnungs-Nr.			Blatt 3 von 6
					1.40.535 715.0			
Maßstab	SCALE: 1.43	Variantenstückliste		Ers. f.		Revision: D		

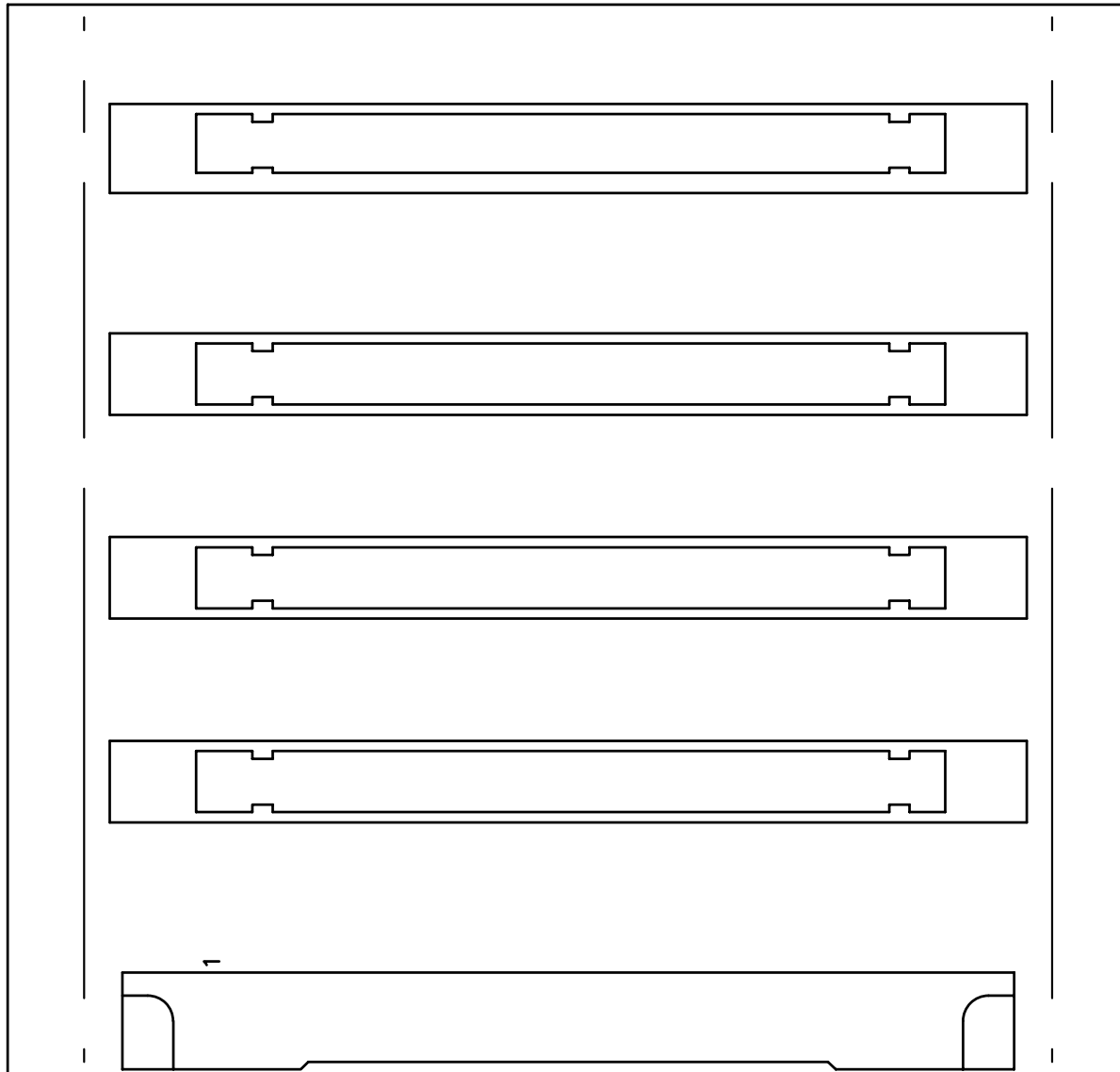


Ausg./Vers.	Antrag	Änderung		Datum	Gez.	Gepr.	Norm	QS
VEB Robotron ZFT					Leiterbild L-Seite			
Maße ohne Toleranzangabe		Bearb.	Datum	Name	Benennung Z9001 - Modultraeger, DIN Dateiname: Z9001_mod_d.pcb			
Längenmaße		Gepr.	14.07.2019	Zander				
Rundungshalbmesser		Norm		digitalisiert				
Winkelmaße		QS						
Klass.-Nr.		Typ			Zeichnungs-Nr.			Blatt 4 von 6
					1.40.535 715.0			
Maßstab	SCALE: 1.43	Variantenstückliste		Ers. f.		Revision: D		

□	472	35.433mil	0.9mm	PTH
○	2	78.74mil	2mm	NPTH
✕	2	98.425mil	2.5mm	NPTH
▽	12	106.299mil	2.7mm	NPTH
☆	8	196.85mil	5mm	NPTH
	496	Total		



Ausg./Vers.	Antrag	Änderung		Datum	Gez.	Gepr.	Norm	QS
VEB Robotron ZFT					Bohrplan			
Maße ohne Toleranzangabe		Bearb.	Datum	Name	Benennung			
		Gepr.	14.07.2019	Zander	Z9001 - Modultraeger, DIN			
Längenmaße		Norm		digitalisiert	Dateiname: Z9001_mod_d.pcb			
Rundungshalbmesser		QS						
Winkelmaße								
Klass.-Nr.		Typ		Zeichnungs-Nr.		Blatt 5 von 6		
				1.40.535 715.0				
Maßstab	SCALE: 1.43	Variantenstückliste		Ers. f.		Revision: D		



Ausg./Vers.	Antrag	Änderung		Datum	Gez.	Gepr.	Norm	QS
VEB Robotron ZFT				Bestueckungsdruck				
Maße ohne Toleranzangabe		Bearb.	Datum	Name	Benennung Z9001 - Modultraeger, DIN Dateiname: Z9001_mod_d.pcb			
Längenmaße		Gepr.	14.07.2019	Zander				
Rundungshalbmesser		Norm		digitalisiert				
Winkelmaße		QS						
Klass.-Nr.		Typ		Zeichnungs-Nr.				Blatt 6 von 6
				1.40.535 715.0				
Maßstab	SCALE: 1.43	Variantenstückliste		Ers. f.		Revision: D		