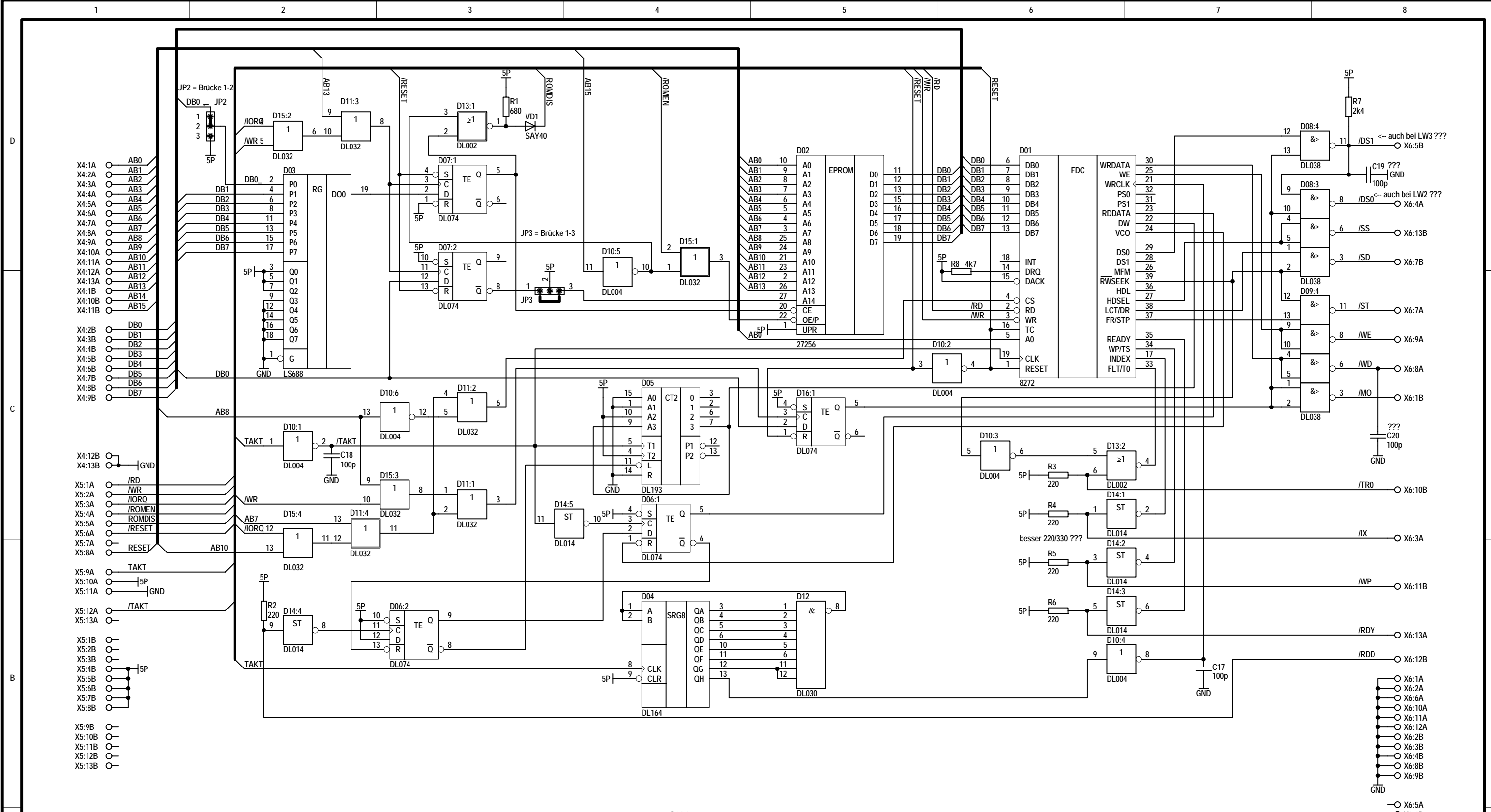


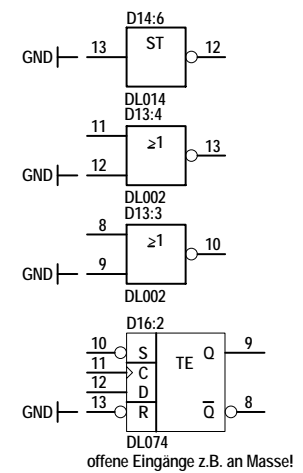
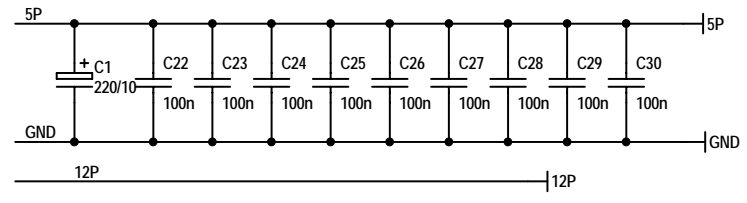
- X1:1A UR
- X1:2A /M1
- X1:16B /NMI
- X1:19A /HALT
- X1:18A /INT
- X1:19B /BUSAK
- X1:20A /BUSRQ
- X1:20B /BUSRESET
- X1:21A READY
- X1:21B CURSOR
- X1:24A /EXP
- X1:25A LPEN
- X1:27A /TEST
- X1:27B FBAS
- X1:28A DATA1
- X1:28B DATA2
- X1:29A DATA7
- X1:29B /STROBE

		Dateiname: kcc_fdc1.sch	
		Revision: 1.0	
Maße ohne Toleranzangabe		Datum	Name
Längenmaße		Bearb. 31.05.2018	Zander
Rundungshalbmesser		Gepr.	digitalisiert
Winkelmaße		Norm	
Klass.-Nr.		Typ	Zeichnungs-Nr.
		KC-Compact	5CFE - 01110 (SP)
Variantenstückliste		Ers. f.	
		Blatt 1 von 2	
		PROTEL	



- X4:1A ○ AB0
- X4:2A ○ AB1
- X4:3A ○ AB2
- X4:4A ○ AB3
- X4:5A ○ AB4
- X4:6A ○ AB5
- X4:7A ○ AB6
- X4:8A ○ AB7
- X4:9A ○ AB8
- X4:10A ○ AB9
- X4:11A ○ AB10
- X4:12A ○ AB11
- X4:13A ○ AB12
- X4:1B ○ AB13
- X4:10B ○ AB14
- X4:11B ○ AB15
- X4:2B ○ DB0
- X4:3B ○ DB1
- X4:4B ○ DB2
- X4:5B ○ DB3
- X4:6B ○ DB4
- X4:7B ○ DB5
- X4:8B ○ DB6
- X4:9B ○ DB7
- X4:12B ○ GND
- X4:13B ○ GND
- X5:1A ○ /RD
- X5:2A ○ /WR
- X5:3A ○ /IORQ
- X5:4A ○ /ROMEN
- X5:5A ○ ROMDIS
- X5:6A ○ /RESET
- X5:7A ○ RESET
- X5:8A ○ TAKT
- X5:9A ○ TAKT
- X5:10A ○ 5P
- X5:11A ○ GND
- X5:12A ○ /TAKT
- X5:13A ○
- X5:1B ○
- X5:2B ○
- X5:3B ○
- X5:4B ○ 5P
- X5:5B ○
- X5:6B ○
- X5:7B ○
- X5:8B ○
- X5:9B ○
- X5:10B ○
- X5:11B ○
- X5:12B ○
- X5:13B ○

- X6:1A
- X6:2A
- X6:6A
- X6:10A
- X6:11A
- X6:12A
- X6:2B
- X6:3B
- X6:4B
- X6:8B
- X6:9A
- X6:10B
- X6:3A
- X6:11B
- X6:13A
- X6:12B
- X6:5A
- X6:6B



		Dateiname: kcc_fdc2.sch	
		Revision: 1.0	
Maße ohne Toleranzangabe	Bearb.	Datum	Name
	Gepr.	07.05.2018	Zander
	Norm		digitalisiert
	QS		
Längenmaße			
Rundungshalbmesser			
Winkelmaße			
Klass.-Nr.	Typ	Benennung	
	KC-Compact	Stromlaufplan Kleincomputer KC-Compact - FDC (FLOPPY)	
	Variantenstückliste	Zeichnungs-Nr.	Blatt 2 von 2
		5CFD.01120 (SP)	PROTEL
		Ers. f.	