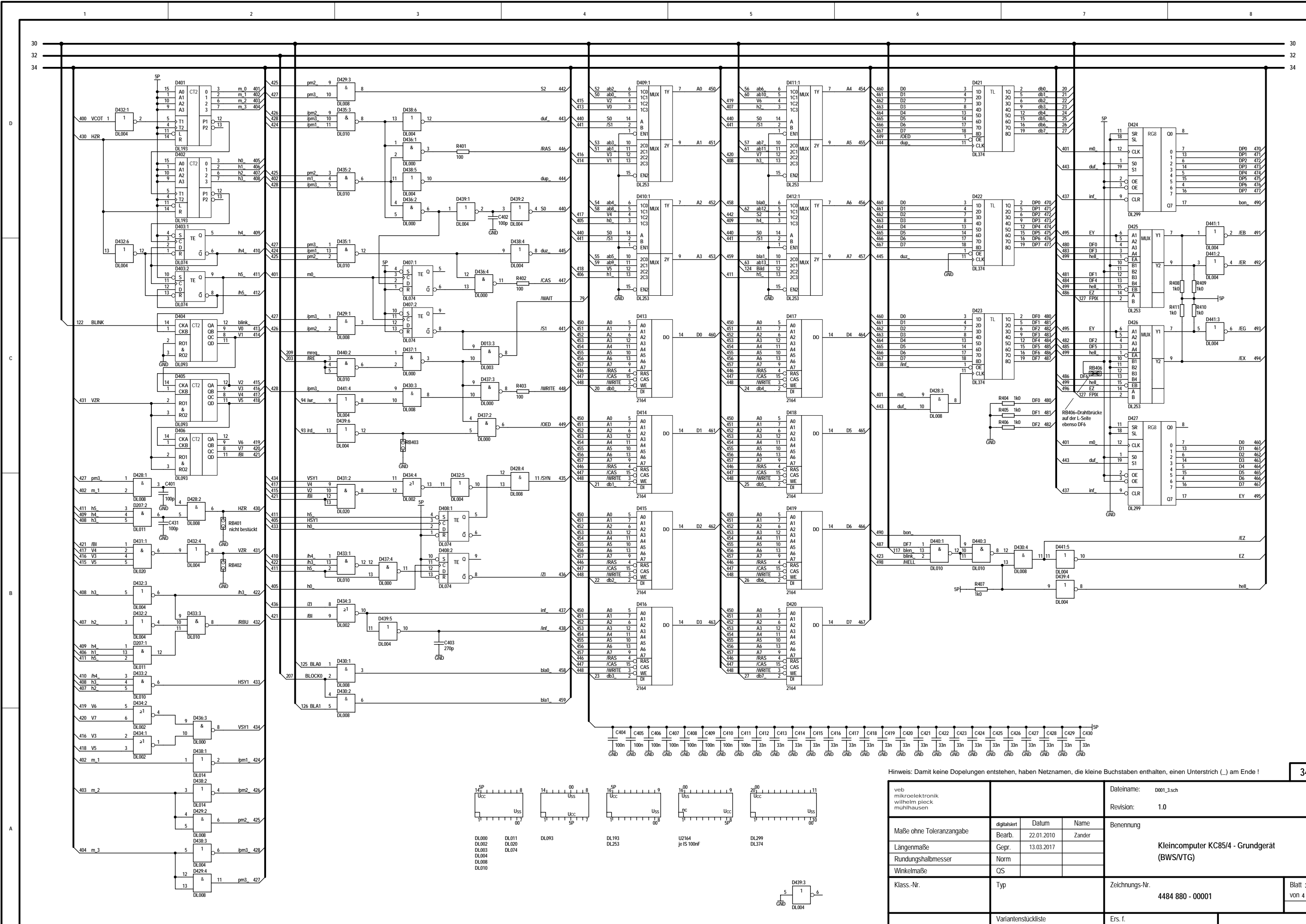


Hinweis: Damit keine Doppelungen entstehen, haben Netznamen, die kleine Buchstaben enthalten, einen Unterstrich () am Ende!

veb mikroelektronik wilhelm pieck mülhausen		Dateiname: kcb1.sch	
Maß: ohne Toleranzangabe		Revision: 1.0	
Längemaße: Gepr.		Datum: 10.08.2012	
Rundungshalbmesser: Norm		Name: Zander	
Winkelmaße: QS		Benennung: Kleincomputer KC85/4 - Grundgerät (ZVE und E/A-Steuerung)	
Klass.-Nr.		Zeichnungs-Nr.: 4484 880 - 00001	
Typ: Variantenstückliste		Ers. f.	



Hinweis: Damit keine Doppelungen entstehen, haben Netznamen, die kleine Buchstaben enthalten, einen Unterstrich (_) am Ende!

Dateiname: d001_3.sch		Revision: 1.0	
Benennung		Kleincomputer KC85/4 - Grundgerät (BWS/VTG)	
Zeichnungs-Nr. 4484 880 - 00001		Blatt 3 von 4	
Ers. f.			
Maße ohne Toleranzangabe	digitalisiert	Datum	Name
Langenmaße	Gepr.	22.01.2010	Zander
Rundungshalbmesser	Norm	13.03.2017	
Winkelmaße	QS		
Klass.-Nr.	Typ		
Variantenstückliste			

- C404 100nF
- C405 100nF
- C406 100nF
- C407 100nF
- C408 100nF
- C409 100nF
- C410 100nF
- C411 100nF
- C412 33nF
- C413 33nF
- C414 33nF
- C415 33nF
- C416 33nF
- C417 33nF
- C418 33nF
- C419 33nF
- C420 33nF
- C421 33nF
- C422 33nF
- C423 33nF
- C424 33nF
- C425 33nF
- C426 33nF
- C427 33nF
- C428 33nF
- C429 33nF
- C430 33nF
- DL000
- DL001
- DL002
- DL003
- DL004
- DL008
- DL010
- DL093
- DL193
- DL253
- U2164 je IS 100nF
- DL299
- DL374
- DL393
- DL004

