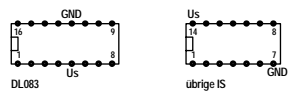
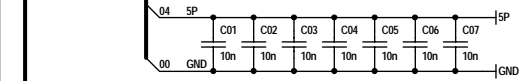
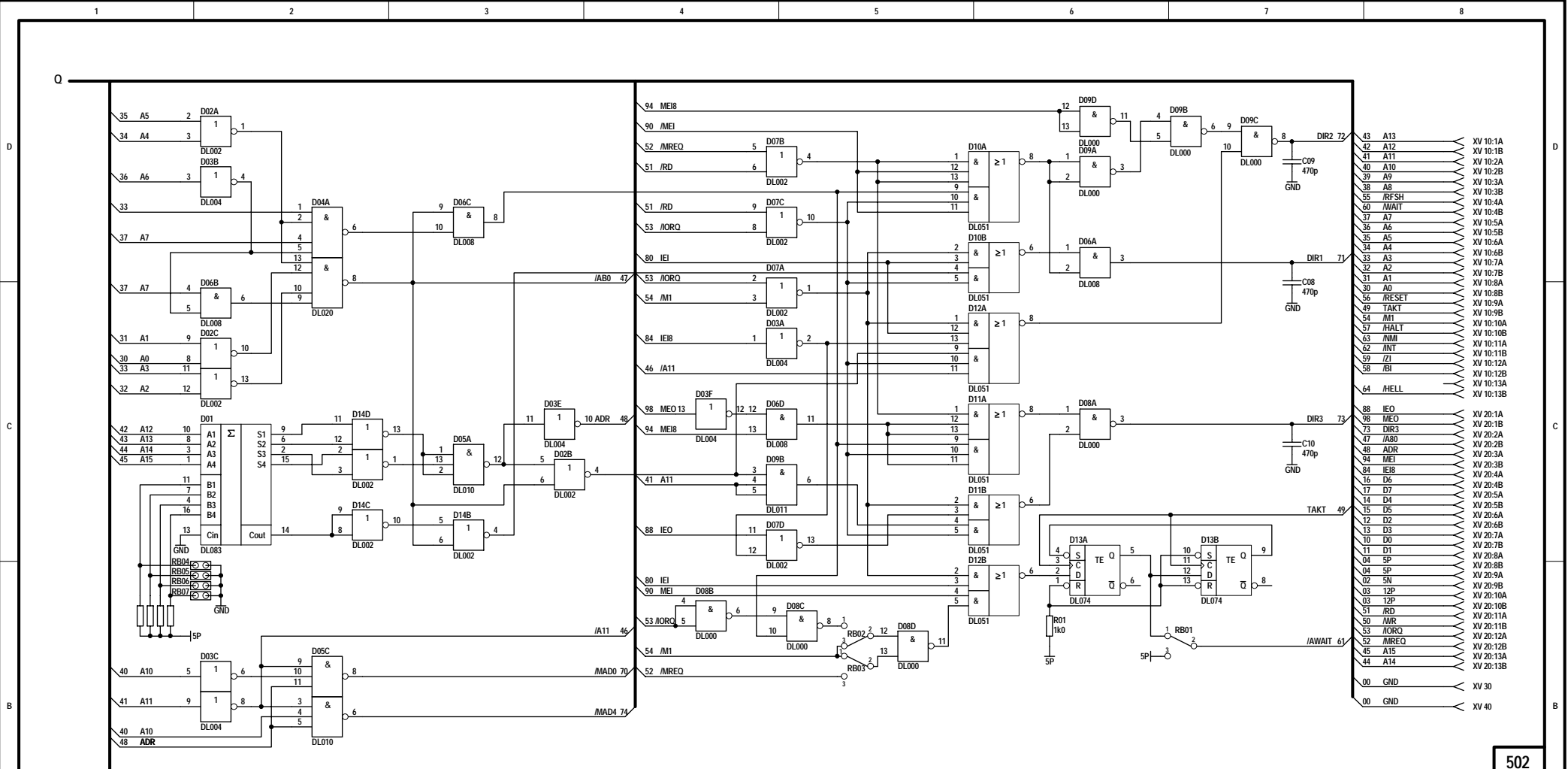


500

Ausg./Version	Antrag	Änderung	Datum	Gez.	Gepr.	Norm	QS
veb mikroelektronik wilhelm pieck mühlhausen							
Dateiname: bus1.sch			Revision: 1.0				
Maße ohne Toleranzangabe		digitalisiert	Datum	Name	Benennung		
Längenmaße		Bearb.	11.06.2008	Zander	Kleincomputer KC85 / Bustreiber		
Rundungshalbmesser		Gepr.	02.07.2008		Treiber 1 - Treiberteil		
Winkelmaße		Norm					
Klass.-Nr.		QS			Zeichnungs-Nr.		Blatt 1
Typ					484 895 - 00001		von 3
Variantenstückliste					Ers. f.		PROTEL

ACHTUNG: Signalname GND entspricht 00



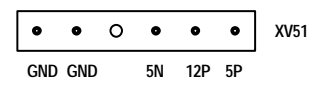
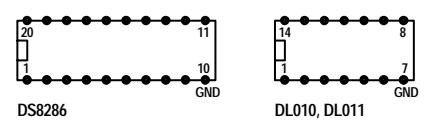
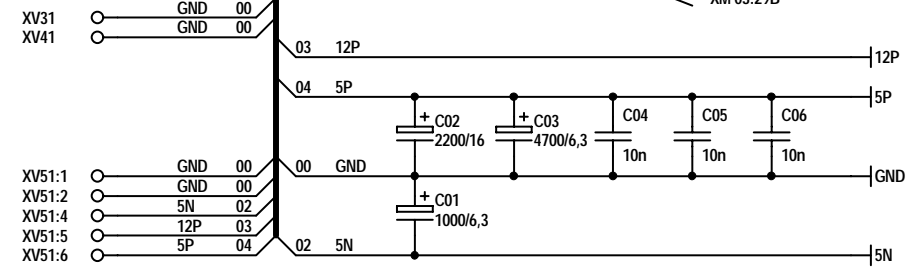
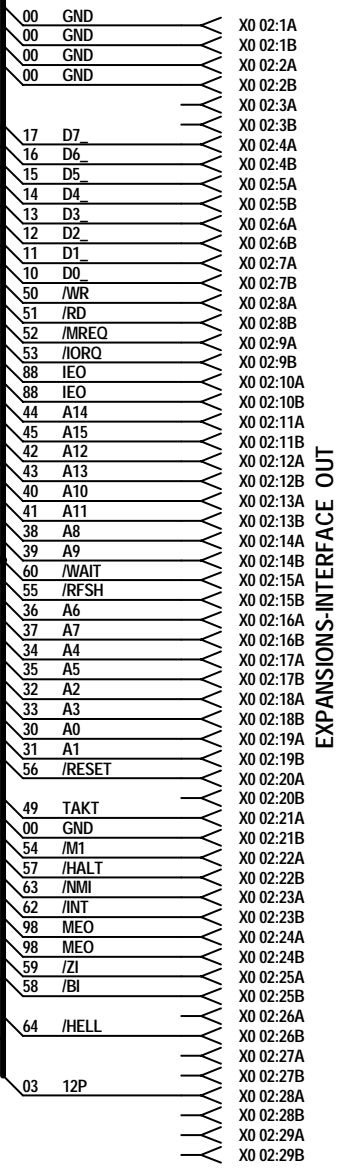
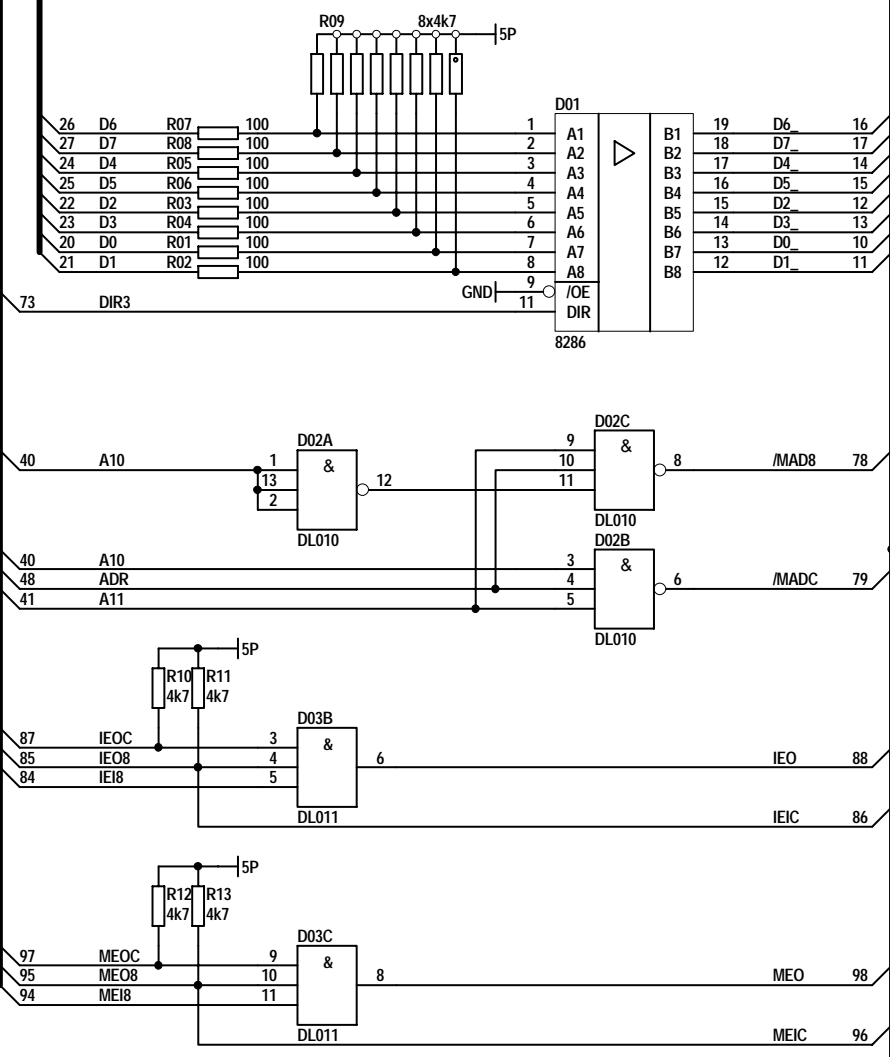
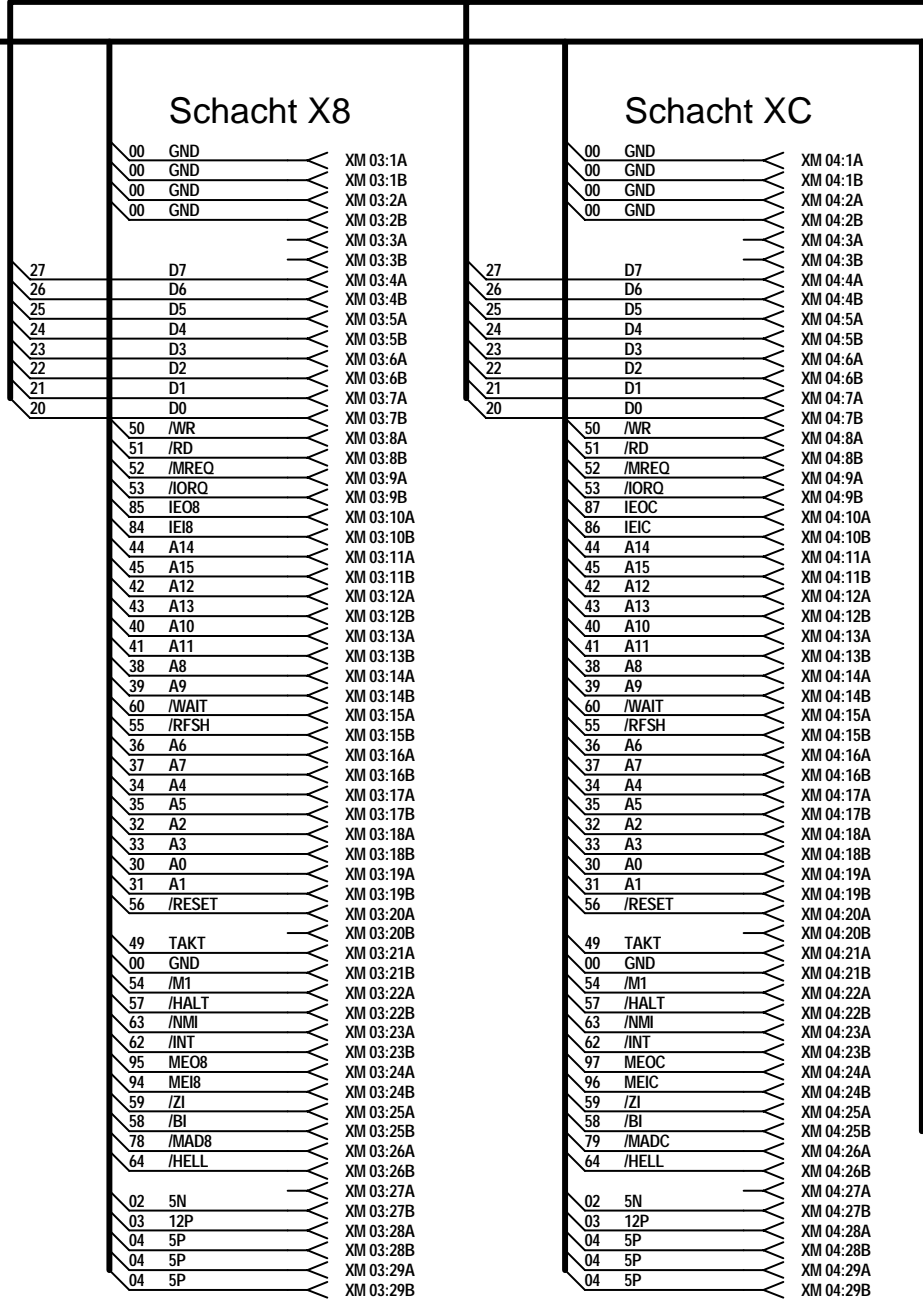
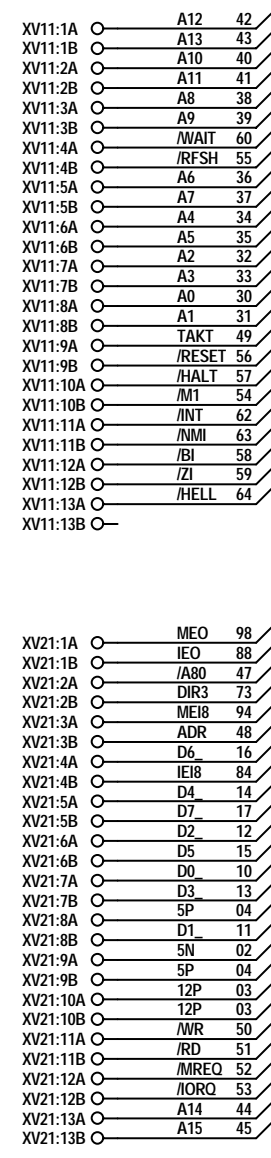
Normalstellung (D002)

- WAIT nur bei M1
- Geräteadresse 1

ACHTUNG: Signalname GND entspricht 00

	WAIT	RB01	RB02	RB03	Geräte- adresse	RB04	RB05	RB06	RB07
					1	○ ○ ○ ○ ○ ○ ○ ○	○ ○ ○ ○ ○ ○ ○ ○	○ ○ ○ ○ ○ ○ ○ ○	○ ○ ○ ○ ○ ○ ○ ○
ohne	1	beliebig	beliebig		2	○ ○ ○ ○ ○ ○ ○ ○	○ ○ ○ ○ ○ ○ ○ ○	○ ○ ○ ○ ○ ○ ○ ○	○ ○ ○ ○ ○ ○ ○ ○
					3	○ ○ ○ ○ ○ ○ ○ ○	○ ○ ○ ○ ○ ○ ○ ○	○ ○ ○ ○ ○ ○ ○ ○	○ ○ ○ ○ ○ ○ ○ ○
					4	○ ○ ○ ○ ○ ○ ○ ○	○ ○ ○ ○ ○ ○ ○ ○	○ ○ ○ ○ ○ ○ ○ ○	○ ○ ○ ○ ○ ○ ○ ○
					5	○ ○ ○ ○ ○ ○ ○ ○	○ ○ ○ ○ ○ ○ ○ ○	○ ○ ○ ○ ○ ○ ○ ○	○ ○ ○ ○ ○ ○ ○ ○
nur bei M1	1	beliebig	beliebig		6	○ ○ ○ ○ ○ ○ ○ ○	○ ○ ○ ○ ○ ○ ○ ○	○ ○ ○ ○ ○ ○ ○ ○	○ ○ ○ ○ ○ ○ ○ ○
					7	○ ○ ○ ○ ○ ○ ○ ○	○ ○ ○ ○ ○ ○ ○ ○	○ ○ ○ ○ ○ ○ ○ ○	○ ○ ○ ○ ○ ○ ○ ○
					8	○ ○ ○ ○ ○ ○ ○ ○	○ ○ ○ ○ ○ ○ ○ ○	○ ○ ○ ○ ○ ○ ○ ○	○ ○ ○ ○ ○ ○ ○ ○
alle Zugriffe	1	beliebig	beliebig		A	○ ○ ○ ○ ○ ○ ○ ○	○ ○ ○ ○ ○ ○ ○ ○	○ ○ ○ ○ ○ ○ ○ ○	○ ○ ○ ○ ○ ○ ○ ○
					B	○ ○ ○ ○ ○ ○ ○ ○	○ ○ ○ ○ ○ ○ ○ ○	○ ○ ○ ○ ○ ○ ○ ○	○ ○ ○ ○ ○ ○ ○ ○
					C	○ ○ ○ ○ ○ ○ ○ ○	○ ○ ○ ○ ○ ○ ○ ○	○ ○ ○ ○ ○ ○ ○ ○	○ ○ ○ ○ ○ ○ ○ ○
					D	○ ○ ○ ○ ○ ○ ○ ○	○ ○ ○ ○ ○ ○ ○ ○	○ ○ ○ ○ ○ ○ ○ ○	○ ○ ○ ○ ○ ○ ○ ○
					E	○ ○ ○ ○ ○ ○ ○ ○	○ ○ ○ ○ ○ ○ ○ ○	○ ○ ○ ○ ○ ○ ○ ○	○ ○ ○ ○ ○ ○ ○ ○
					F	○ ○ ○ ○ ○ ○ ○ ○	○ ○ ○ ○ ○ ○ ○ ○	○ ○ ○ ○ ○ ○ ○ ○	○ ○ ○ ○ ○ ○ ○ ○

Ausg./Version		Antrag		Änderung		Datum	Gez.	Gepr.	Norm	QS
web mikroelektronik wilhelm pieck muhlhausen										
Maße ohne Toleranzangabe		digitalisiert	Datum	Name	Dateiname: bus2.sch					
Längenmaße		Bearb.	22.06.2008	Zander	Revision: 1.0					
Rundungshalbmesser		Gepr.	02.07.2008	Benennung						
Winkelmaße		Norm	Kleincomputer KC85 / Bustreiber Steuerlogik							
Klass.-Nr.		QS	Typ		Zeichnungs-Nr.					Blatt 2
					4484 895 - 00001					von 3
Variantenstückliste		Ers. f.		PROTEL						



ACHTUNG: Signalname GND entspricht 00

EXPANSIONS-INTERFACE OUT

Ausg./Version	Antrag	Änderung	Datum	Gez.	Gepr.	Norm	QS
veb mikroelektronik wilhelm pieck mühlhausen			Dateiname: bus3.sch				
			Revision: 1.0				
Maße ohne Toleranzangabe		digitalisiert	Datum	Name	Benennung Kleincomputer KC85 / Bustreiber Treiber 2		
		Bearb.	17.06.2008	Zander			
Längenmaße		Gepr.	02.07.2008				
Rundungshalbmesser		Norm					
Winkelmaße		QS					
Klass.-Nr.		Typ	Zeichnungs-Nr.		Blatt 3 von 3 PROTEL		
			4484 895 - 00001				
Variantenstückliste			Ers. f.				