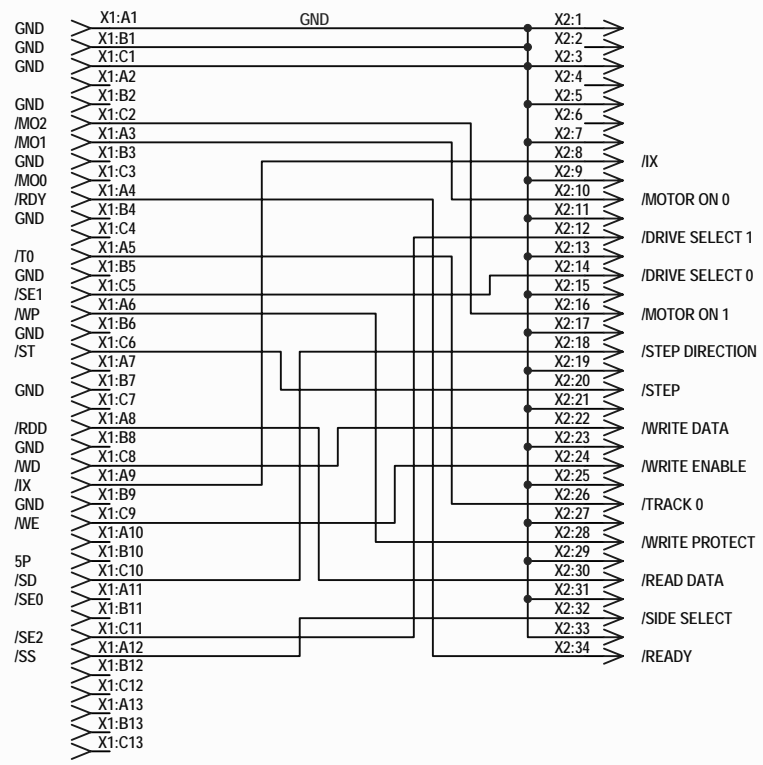


D

D



C

C

NR	Signal	BIC	FLOPPY
1	GND	X1:ABC1	X2:1 ... 33
2	/MO1	X1:A3	X2:10
3	/MO2	X1:C2	X2:16
4	/SE1	X1:C5	X2:14
5	/SE2	X1:C11	X2:12
6	/RDY	X1:A4	X2:34
7	/T0	X1:A5	X2:26
8	/WP	X1:A6	X2:28
9	/ST	X1:C6	X2:20
10	/RDD	X1:A8	X2:30
11	/WD	X1:C8	X2:22
12	/IX	X1:A9	X2:8
13	/WE	X1:C9	X2:24
14	/SD	X1:C10	X2:18
15	/SS	X1:A12	X2:32

B

B

VEB Kombinat Robotron Leningrader Str. 15 8012 Dresden		Dateiname:	
		Revision:	1.0
Maße ohne Toleranzangabe	Bearb.	Datum	Name
Längenmaße	Gepr.	10.06.2010	Zander
Rundungshalbmesser	Norm		
Winkelmaße	QS		
Klass.-Nr.	Typ	Zeichnungs-Nr.	Blatt 1 von 1
		1.40.xxx xxx.0/04	
Variantenstückliste		Ers. f.	

A

A