

# SERVICE

REPARATURANLEITUNG

ИНСТРУКЦИЯ ПО РЕМОНТУ

REPAIR INSTRUCTIONS

INSTRUCTIONS DE REPARATION

BILDUNGSCOMPUTER  
robotron A5105

Teil 2

*Stromlaufpläne  
Bestückungspläne  
Schaltteillisten*

VEB ROBOTRON-MESSELEKTRONIK >OTTO SCHÖN< DRESDEN  
Lingnerallee 3, Postfach 211, Dresden, DDR-8012

Elektronische Aufbereitung:  
Ulrich Zander <zander@felix.sax.de>

**I N H A L T****Teil 2****1. COMPUTERGRUNDGERÄT robotron K 1505.10 (CGG)**

1.1.	Bestückungsplan Rechnerbaustein Typ 40-7050	1.40.537050.0/00GY	1 Blatt
1.2.	Stückliste 1.5 Rechnerbaustein Typ 40-7050	1.40.537050.0/01	8 Blatt
1.3.	Stromlaufplan Rechnerbaustein Typ 40-7050	1.40.537050.0/04	5 Blatt
1.4.	Belegungsplan Rechnerbaustein Typ 40-7050	1.40.537050.0/09	2 Blatt

**2. DISKETTENSPEICHEREINHEIT robotron K5651 (DSE)**

2.1.	Bestückungsplan MKB 260	705 25 357 1-10	1 Blatt
2.2.	Stromlaufplan DSE K 5651	808 20 583 9-100	1 Blatt
2.3.	Datenblatt DSE K 5651	808 20 585 0-400	8 Blatt
2.4.	Stromlaufplan MKB 260	808 20 585 5-100	2 Blatt
2.5.	Ausrüstungsliste MKB 260	891 20 362 2-400	19 Blatt
2.6.	Schaltteilliste Netzteil	9689.040-00001-7 S1	5 Blatt
2.7.	Bestückungsplan Leiterplatte, bstue	9689.040-01007-6	2 Blatt
2.8.	Stromlaufplan Netzteil	9689.040-00001-7 Sp	2 Blatt

**Anmerkung zur Digitalisierung:**

Die Schaltteillisten und die Ausrüstungslisten sind hier nicht wiedergegeben, die Stromlaufpläne und Bestückungspläne (Lagepläne) sind Bestandteil der allgemeinen Dokumentation.

# D a t e n b l a t t

Benennung: Diskettenspeichereinheit (DSE)

Typ: K 5651

## 1. Verwendungszweck

Die Diskettenspeichereinheit K 5651 ist eine Komponente des Bildungscomputers robotron A 5105, der für den universellen Einsatz im Bildungswesen als Unterrichtsgegenstand und Unterrichtsmittel gorgesehen ist, aber auch in Ausbildung und Wissenschaft und Technik für Laborautomatisierungen und Steuerungen von Messungen und Experimenten eingesetzt werden kann.

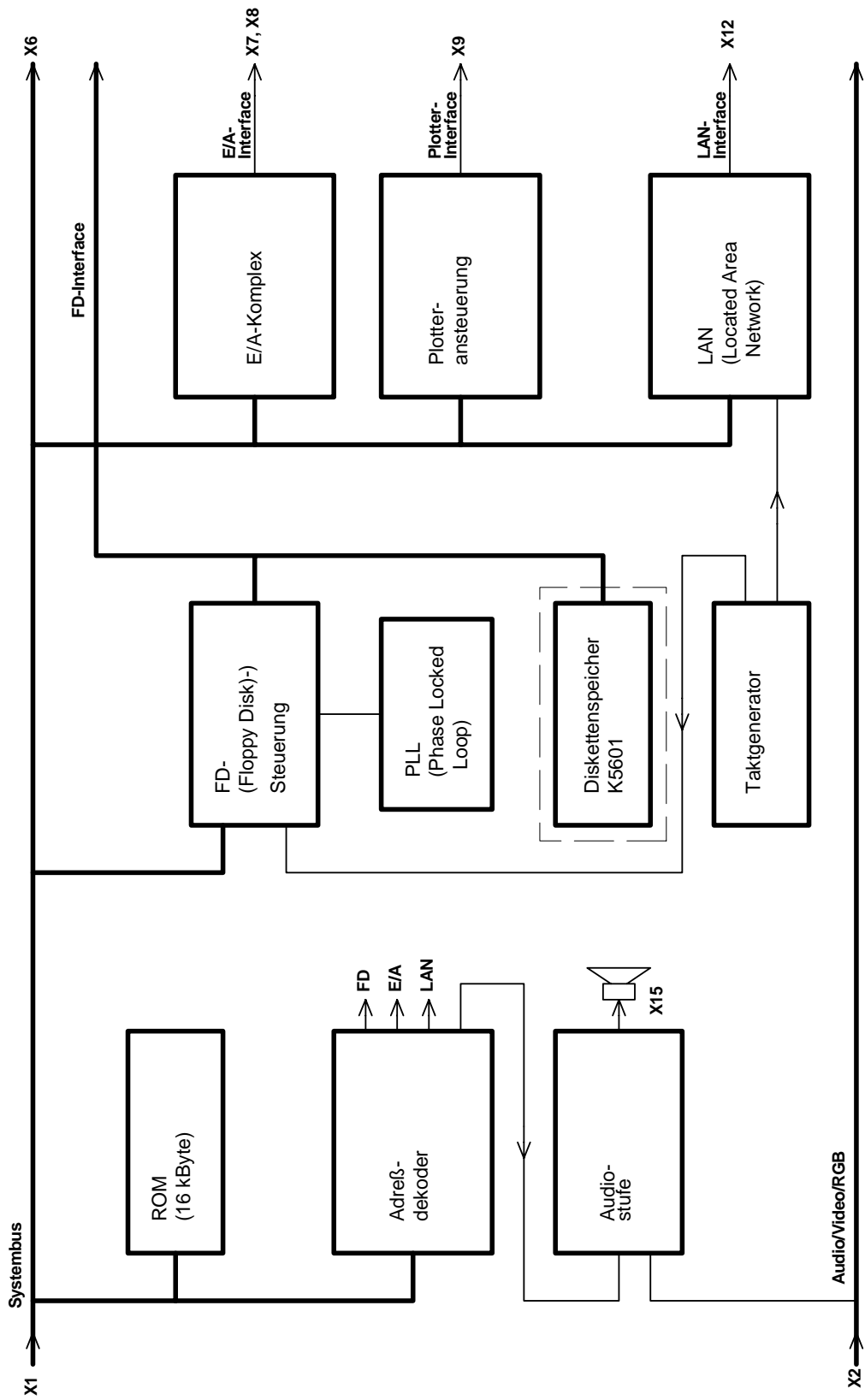
Die DSE enthält die Funktionsbaugruppen Diskettensteuerung, Diskettenlaufwerk, Stromversorgung sowie zahlreiche Interface-Ansteuerungen und -Steckverbinder.

## 2. Lieferumfang

- 1 Diskettenspeichereinheit K5651
- 1 Geräteanschlußleitung 250 V/6 A
- 1 Teilnehmeranschlußkabel für Lokal-Netz (LAN)
- 2 Koppelschienen
- 1 Beutel mit Kleinzubehör
- 1 Garantiekunde

	Diskettenspeichereinheit DSE K 5651	8/1
	808 20 585 0 - 400	

3. Blockstruktur der DSE K5651



## 4. Technische Kennwerte

### 4.1. Spezifische Kennwerte

Floppy-Disk-Controller: U8272D

Speicherkapazität : 16 kB ROM

Massenspeicher : Diskettenspeicher robotron K5601  
(für Disketten mit 800 kByte  
Speicherkapazität)

Tonausgabe : Über eingebauten Lautsprecher 0,25W  
oder über Audio-Ausgang oder HF-  
Modulator und angeschlossenes  
Fernsehgerät

### 4.2. Anschlußbedingungen

#### 4.2.1. Periphere Anschlüsse

BE- Kurzz.	Anschluß- ort	Anschlußbedingung	Bemerkungen
X2	MPD 260	RGB, Video, Audio	Koppelstecker
X2	Buchse kompl.	LAN für max. 16 gleich- berechtigte Teilnehmer	Zugriffsverfahren CSMA/CD Übertragungsrate: 500 kBit/s
X3	MPD 260	Drucker	V24, unidirektional
X4	MPD 260	Plotter	V24, bidirektional
X6	MKD 260	Systembus-Ausgang	zur Kopplung exter- ner Geräte
X7	MKB 260	E/A-Schnittstelle 1	paralleles Inter- face: 2 Anschlüsse mit je einem PIO- Port (8 E/A-Leitungen, RDY u. STB-Signal) und je einem CTC- Kanal-Eingang und -Ausgang
X8	MKB 260	E/A-Schnittstelle 2	
X13	MKB 260	für externe Disketten- beistellung mit max. 2 Laufwerken	

	808 20 582 0 - 400	8/3
--	--------------------	-----

#### 4.2.2. Anschlüsse zur Kopplung der DSE mit den anderen BIC-Komponenten

BE-Kurzz.	Anschluß-ort	Anschlußbelegung	Bemerkungen
X1	MPD 260	Video-Signal für Monitor	
X1	MKB 260	Systembus-Schnittstelle	Kopplung DSE mit CGG
X2	MKB 260	Audio, Video, Drucker	Kopplung DSE mit CGG
X2	Netzteil	Stromversorgung für Monitor	

#### 4.2.3. Interne Anschlüsse

BE-Kurzz.	Anschluß-ort	Anschlußbelegung	Bemerkungen
X3	MKB 260	Schaltspannungen für 12 V (Netzteil)	
X4	MKB 260	Betriebsspannungen vom Netzteil	
X5	MKB 260		
X1	Netzanz.	Anschluß Netzanzeige	
X9	MKB 260	Anschluß Haupt-	Kopplung MKB 260/
X11	MKB 260	kabel MPD 260	MPD 260
X10	MKB 260	Anschluß Audio-	Kopplung MKB 260/
X12	MPD 260	kabel MPD 260	MPD 260
X11	MKB 260	Anschluß Schalter-	Kopplung MKB 260/
X13	MPD 260	kabel MPD 260	MPD 260
X12	MKB 260	Anschluß Buchse	LAN
X1	Buchse kompl.	komplett	
X14	MKB 260	Anschluß Floppy-	Kopplung MKB 260/
X1	Floppy-Kabel	kabel 3	Laufwerk
X15	MKB 260	Anschluß Laut-	
X1	Lautspr.	sprecher	
X16	MKB 260	Anschluß Floppy-	Kopplung MKB 260/
X1	Floppy-Kabel S	kabel S	Laufwerk

	808 20 582 0 - 400	8/4
--	--------------------	-----

#### 4.3. Spannungsversorgung

Spannungsversorgung für Gesamtgerät BIC

Netzspannung	220 V WS ± 22 V
Netzfrequenz	49 Hz bis 51 Hz
Leistungsaufnahme	max. 100 VA (BIC)
	max. 40 VA (DSE)
Gerätestecker G	TGL 10 267
2 Sicherungen je	T 630 TGL 0-41571
Netzschalter	220 V, 2 A, zweipolig

Spannungsversorgung für DSE und CGG

Betriebsspannung	+5 V ±0,1 V max. 3 A	Welligkeit ≤ 0,15 V
Hilfsspannung	+12 V ± 1 V 0,3 A	Welligkeit ≤ 0,1 V
Hilfsspannung	-12 V ± 1 V 0,3 A	Welligkeit ≤ 0,1 V

Spannungsversorgung für Monitor

+12 V ±0,2 V	3,5 A	Welligkeit ≤ 0,5 V
--------------	-------	--------------------

#### 4.4. Funkstörgrenzwert nach TGL 20 885

F1/12 und F5/12

#### 4.5. Konstruktive Kennwerte

Abmessungen: 390 mm x 135 mm x 400 mm (Breite x Höhe x Tiefe)

Masse: 10,5 kg (mit Koppelschienen)

Gebrauchslage: waagrecht

Schutzklasse nach TGL 21 366: I

Schutzgrad nach TGL RGW 778: IP 20

Kriech- und Luftstrecken nach TGL 200-7045

Steckverbinder:

Steckerleiste	102-58	TGL 29331/03	für MKB 260/X1
Steckerleiste	102-26	TGL 29331/04	für MKB 260/X2
Kontaktstift	5001-100	TGL 37 203	für MKB 260/X3, X4, X5, X10, X111, X12, X15
Buchsenleiste	202-58	TGL 29331/03	für MKB 260/X6
Buchsenleiste	402-15	TGL 29331/04	für MKB 260/X7, X8
Steckerleiste	112-26	TGL 37921	für MKB 260/X9, X14
Steckerleiste	302-39	TGL 29331/04	für MKB 260/X13
Steckerleiste	113-5	TGL 29331/04	für MPD 260/X1, X3
Buchsenleiste	212-26	TGL 29331/04	für MPD 260/X2
Buchsenleiste	213-5	TGL 29331/04	für MPD 260/X4

Verteilerleiste	372-26	TGL 37912	für MPD 260/X5
Buchsenleiste	272-26	TGL 37912	für Hauptkabel X11, Floppykabel1 X1,
Buchsenleiste	5403-111		für Audiokabel X10, Buchse kompl. X1, Netzanz.X1, Lautsp.X1
Buchsenleiste	5404-101	TGL 37203	für Schalterkabel
Buchsenleiste	5404-111	TGL 37203	Floppykabel S X1

## 5. Einsatzbedingungen

### 5.1. Klimatische Bedingungen nach TGL 28200/14

Ausführungsklasse: ST  
 Betriebstemperaturbereich: + 10°C bis + 35°C  
 relative Luftfeuchte: max. 80% bei 26°C

### 5.2. Beständigkeit gegen mechanische Beanspruchungen nach TGL 28200/09

Verpackung: Einzelverpackung  
 Festigkeitsprüfung: Eb 6 - 150 - 3000/3  
 nach TGL 200-0057/04  
 Handhabepfung: Ea 3 - 500 - 18/6  
 nach TGL 200-0057/04

### 5.3. Schutzmaßnahme: **Ausschließlicher Betrieb des Gerätes an Schutzkontaktsteckdosen (dazu Hinweis in Bedienungsanleitung gemäß TGL 200-7045)**

## 6. Transport und Lagerbedingungen

Der Transport muß in geschlossenen Transportmitteln erfolgen.

Kurzzeitlagerung (in Verpackung):  
 Lagertemperaturbereich: -25°C bis +55°C  
 relative Luftfeuchte: max. 95%  
 Wasserdampfdruck: max. 2,7 kPa (20Torr)

Langzeitlagerung (ohne Verpackung):  
 Lagertemperaturbereich: +5°C bis +40°C  
 relative Luftfeuchte: 40% bis 80%  
 Wasserdampfdruck: max. 2,7 kPa (20Torr)

Transportbeanspruchung in Verpackung nach TGL 28200-0057/04

	808 20 582 0 - 400	8/6
--	--------------------	-----



## 7. Zuverlässigkeit

Mittlerer Ausfallabstand 1) 3) nach TGL 26096/01 bei einer zeitlichen Auslastung von 18% und einer Diskettenlaufzeit von 2%	8000h
Garantiewert des mittleren Ausfallabstandes 2) 3) bei einer zeitlichen Auslastung von 18% und einer Diskettenlaufzeit von 2%	2000h
Prüfzuverlässigkeit nach TGL 28200/11 bei einer zeitlichen Auslastung von 75% und einer Diskettenlaufzeit von 8%	2250h
Gammaprozentuale Lebensdauer nach TGL 26096/01 mit $\gamma=25\%$	8a

- 1) Mittelwert eines Kollektivs von Erzeugnissen über lange Zeiträume
- 2) Quotient aus Garantiewert und Anzahl der Ausfälle im Garantiezeitraum
- 3) Nachweis mit statistischer Sicherheit von 90% durch Datenrückmeldung

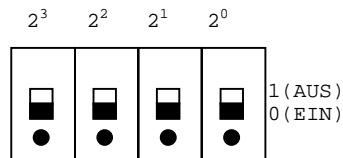
	808 20 582 0 - 400	8/7
--	--------------------	-----

## 8. Einstellhinweise

Einstellschema für Teilnehmer-Nr. Lokalnetz (LAN)

Teilnehmer-Nr.	Schalter MPD 260/S1 mit Wertigkeit			
	$2^3$	$2^2$	$2^1$	$2^0$
0	0	0	0	0
1	0	0	0	1
2	0	0	1	0
3	0	0	1	1
4	0	1	0	0
5	0	1	0	1
6	0	1	1	0
7	0	1	1	1
8	1	0	0	0
9	1	0	0	1
10	1	0	1	0
11	1	0	1	1
12	1	1	0	0
13	1	1	0	1
14	1	1	1	0
15	1	1	1	1

Schalter MPD 260/S1



## 9. Errichtungsvorschrift

TGL 28200  
TGL 200-7045

## 10. Gesundheits-, Arbeits- und Brandschutz

GAB-Nachweis Nr. 1E ... (VEB MKD)

Die Schutzgüte ist gewährleistet; es gibt keine verbleibenden Gefährdungen oder Erschwernisse.