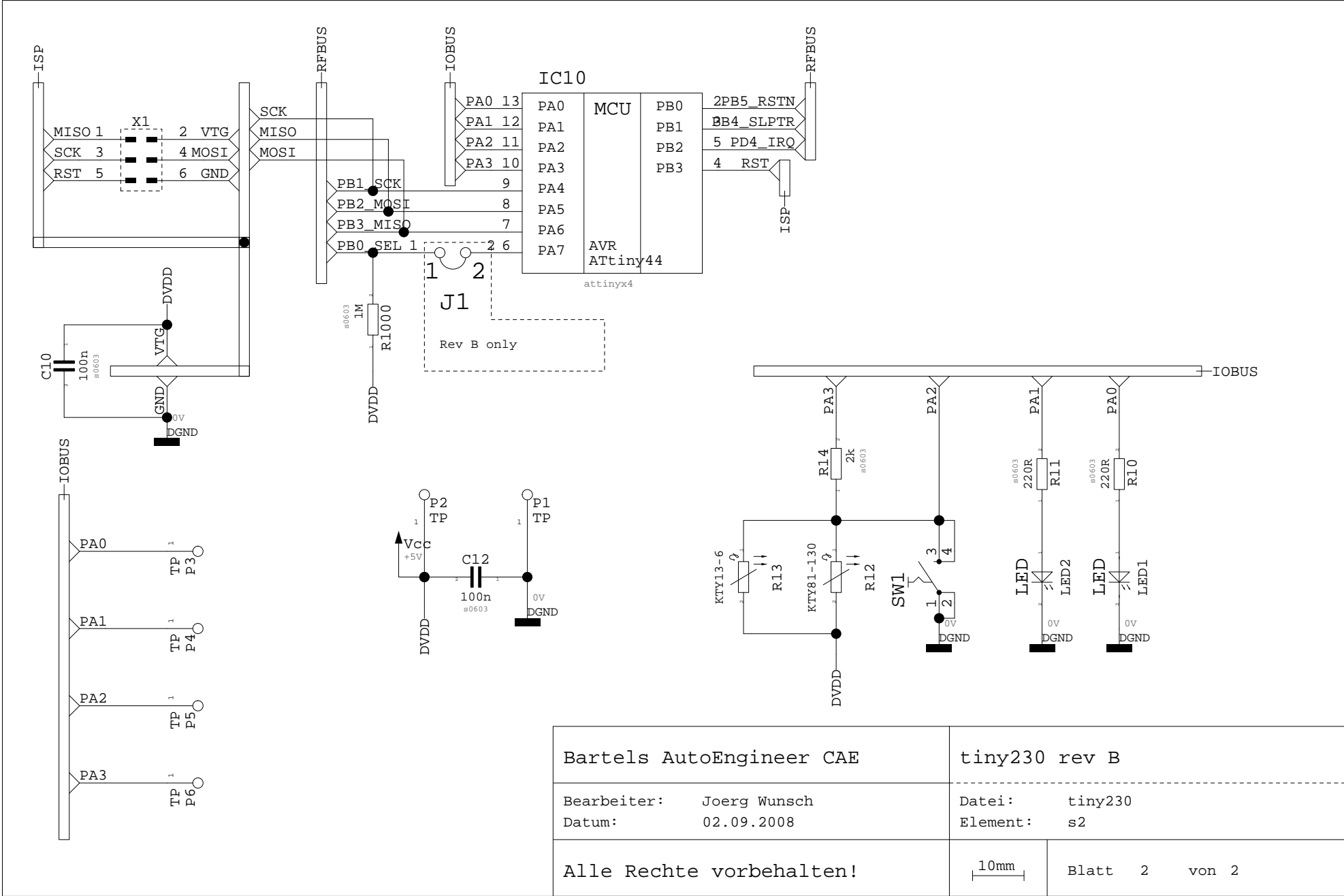


Bartels AutoEngineer CAE		tiny230 rev B	
Bearbeiter:	Joerg Wunsch	Datei:	tiny230
Datum:	02.09.2008	Element:	s1
Alle Rechte vorbehalten!		10mm	Blatt 1 von 2



Bartels AutoEngineer CAE		tiny230 rev B	
Bearbeiter:	Joerg Wunsch	Datei:	tiny230
Datum:	02.09.2008	Element:	s2
Alle Rechte vorbehalten!		10mm	Blatt 2 von 2